

昭和59年度起
平成元年6月改定
平成2年2月改定
平成17年1月改定
平成19年4月改定
平成26年4月改定
令和元年10月改定
令和4年3月改定

小山町水道給水装置工事施行指針

小山町上下水道課

目 次

(1) 給水装置とは	2
(2) 給水工事施行工程	2
(3) 申請手数料・加入分担金・工事負担金	3
(4) 水道給水装置工事に関する仕様	4
(5) 給水装置工事資材について	6
(6) 給水装置工事申請書の記入について	7
(7) 給水装置工事の完成検査について	7
(8) 給水管の口径決定について	8
(9) 埋設深度及び路面復旧	9
(10) 直結給水について	9
(11) 資 料 (直圧給水要望書式・小山町仕切弁用 鉄蓋標準図・量水器 BOX 仕様)	11

(1) 給水装置とは

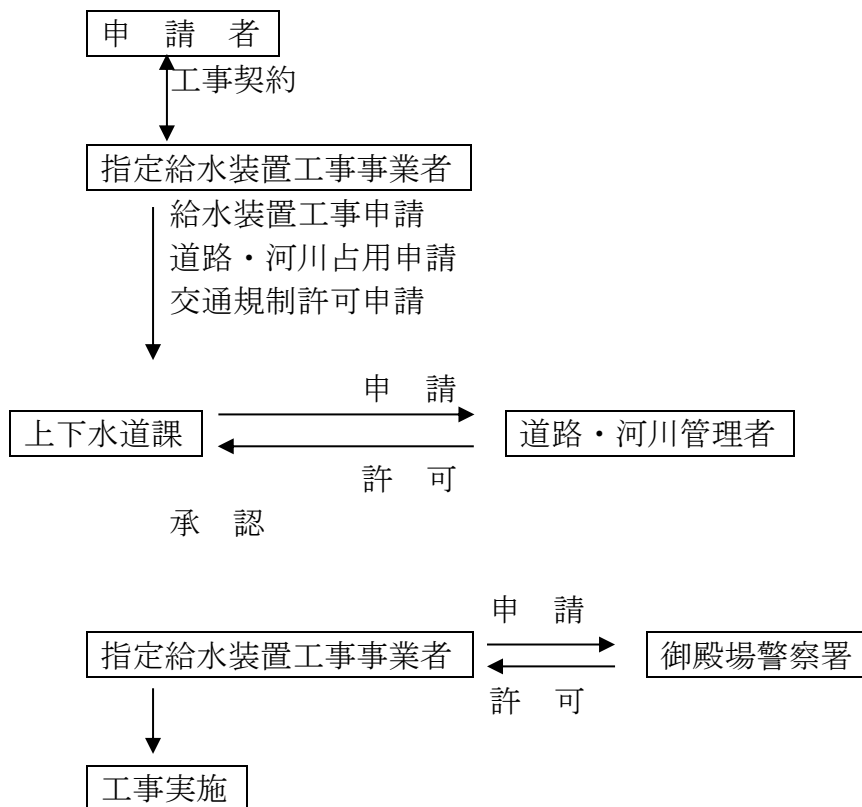
水道法第3条の9（用語の定義）で「給水装置」とは、需要者に水を供給するために、水道事業者の施設した配水管から分岐して設けられた給水管及びこれに直結する給水用具をいう。

受水槽を設置した場合、受水槽以降の加圧給水設備及びそれに接続される器具は給水装置とみなさない事となり、町の給水装置工事検査の対象とならず、その管理は受益者の責任となる。

なお、受水槽の有効容量が10m³未満の場合は「小規模貯水槽水道」となり、10m³以上になると「簡易専用水道」となる。また、100m³以上になると「専用水道」となり、それぞれ受水槽の設置に伴う届出及び維持管理及び点検・検査等が義務づけられている。

ただし、受益者と町との協定等により、町が受水槽以降の子メーターにより検針し、その指針により料金徴収する場合は、受水槽以降の配管等も検査対象とするが、受水槽及びそれに伴うポンプ設備等の管理は受益者が行うものとする。

(2) 給水工事施行工程



※道路・河川占用申請は、給水装置工事申込みと同時又は事前に上下水道課経由で道路・河川管理者に提出する。

(3) 申請手数料・加入分担金・工事負担金

1. 申請手数料 1件につき 3,000円

※申請件数1件とは、設置量水器1個について1件とし、集合住宅等で複数個の量水器を設置する場合は設置量水器1個当たり1件の手数料を徴収するものとするが、申請書の提出については1枚にまとめて申請することができるものとする。

宅地内等への給水管の取り出しのみの工事の場合については、取り出し1箇所について1件とする。

宅地造成工事等により、給水本管の布設及び給水管の取り出しを行う場合は、給水本管1件、給水管取り出し1箇所毎に1件とし、申請書の提出については1枚にまとめて申請することができるものとする。

2. 加入分担金

量水器口径	分担金 (円)	消費税 (円)	合計金額 (円)
φ 1 3 mm	25,000	2,500	27,500
φ 2 0 mm	60,000	6,000	66,000
φ 2 5 mm	95,000	9,500	104,500
φ 3 0 mm	140,000	14,000	154,000
φ 4 0 mm	250,000	25,000	275,000
φ 5 0 mm	400,000	40,000	440,000
φ 7 5 mm	900,000	90,000	990,000
φ 1 0 0 mm以上	管理者が定める額		

※管理者が定める額とは、管の口径比により算出するものとし、150mmまでについては以下の金額となる。

量水器口径	分担金 (円)	消費税 (円)	合計金額 (円)
φ 1 0 0 mm	1,600,000	160,000	1,760,000
φ 1 2 5 mm	2,400,000	240,000	2,640,000
φ 1 5 0 mm	3,500,000	350,000	3,850,000

※口径の増減による加入分担金の取扱

既設の量水器より口径を増加させる場合は、加入分担金額の差額を徴収するものとし、口径を減ずる場合は、差額の返還をしないものとする。

なお、口径を一度減じたものを再度口径増加させる場合は、口径増加に伴う加入分担金を再度徴収するものとする。

3. 工事負担金

住宅団地その他給水量の増加が予想される場合及び、現況の給水区域内で施設整備計画のない場所などについては、町が申請者から受託工事費として工事負担金を徴収し、給水管（配水管など）の設置をする場合があるため、これらが予想される場合は事前に上下水道課と協議すること。

ただし、この場合の水道施設の所有権及び管理区分は受益者となるため、施設設置後の維持管理は受益者が行うこととなる。

また、水道施設等を町に移管することを前提とする場合は別途協議が必要となる。

4. 受水槽を設置した場合の取扱い

①受水槽一次側の量水器により検針及び料金徴収する場合
工事検査は、受水槽入口の定水位弁までが対象となる。

②受水槽以降の二次側の個別量水器により検針及び料金徴収する場合
工事検査は、受水槽以降の全ての給水装置が対象となる。

加入分担金は、(取り出し口径に対する分担金額)と(二次側の個別量水器及び一次側管理用給水栓量水器の合計分担金額)のいずれか金額の多い額を採用する。

(4) 水道給水装置工事に関する仕様

平成9年3月19日厚生省令第14号給水装置の構造及び材質の基準に関する省令の他、以下の基準によるものとする。

1. 給水管の取り出し

- ①給水管の管径に応じて、サドル分水栓・T字管又は割T字管などを使用すること。
- ②給水管をT字管又は割丁字管により取り出す場合その取り出し口径は配水管の口径より小さいものとする。

2. 配管

①給水管の配管は、次の各号によって行わなければならない。

- 1)道路内に配管する場合は、その占用位置を誤らないようにすると共に、他の埋設物との間隔は30cm以上保つこと。
- 2)不等沈下などに対応可能な配管構造とすること。

②給水管の埋設深度は次の各号によって行わなければならない。

- 1)公道内については、道路管理者の指定する深度、私道内では60cm以上(ただし、重量車が通行する私道及び将来公道への移管予定がある私道では道路管理者が指定する深度)とすること。
- 2)寒冷地(須走地区など)においては、凍結深度以上の深度に埋設するか有効な保温施工を行った上で埋設すること。

③給水管の材質

- 1)公道部及び分岐部より量水器までは「(5)-1. 量水器までの工事資材」に則ることとし、非鉄金属管についてはロケーティングケーブルを設置すること。

2) 量水器以降は耐圧・耐衝撃・電蝕防止対策を考慮した配管材料を使用すること。

なお、合成樹脂管を使用する場合は管及び継手などの保管に充分注意し、紫外線を受けて変色した資材は使用しないこと。

また、寒冷地の場合は有効な凍結防止対策や解氷を考慮した配管材料を使用すること。

3. 防 護

給水装置の防護は、次の各項によって行わなければならない。

- ①給水管が開渠を横断する場合は、原則として開渠の下に布設すること。
- ②電蝕のおそれがある場合又は酸・アルカリ等によって腐蝕の恐れがある場合はそれぞれ適切な防護を施すこと。(外面亜鉛鍍金鋼管の場合は防食テープ・ハーフラップ巻き以上とすること。)
- ③凍結の恐れのある個所については、給水装置の露出部分はもとより、いんぺい部分及び埋設部分にも防寒装置等を施すこと。(保温材は吸水性の低い材質を使用すると共に防湿処理及びラッキング等に注意を払い、保温能力の低下に注意すること。)

4. 危険な接続

給水装置の接続は、次の各項によって事故発生の防止をしなければならない。

- ①給水管は水道事業者の経営する水道及び給水装置以外の管と直接連結しないこと。(受水槽給水と直圧給水も直接連結しないこと。)
- ②大便器洗浄弁は有効な真空破壊装置を備えた洗浄弁又は便器を使用する場合を除き、給水管に直結しないこと。
- ③受水槽に給水する場合は、水槽への給水は落とし込みとし、吐水口と水槽越流面との位置関係は、水槽内の水が給水管内に逆流しないものとする。

5. 受水槽の設置

次の各項による場合は受水槽の設置をしなければならない。

- ① 3階建て以上の建物又は3戸以上の集合住宅などに給水装置を設置する場合。

②営業用・事業用・工業用・病院などに使用する給水装置を設置する場合及び災害時の避難施設となりうる施設に給水装置を設置する場合。

③その他管理者が必要と認めたもの。

※上記各項による受水槽の容量は一日最大使用水量の1/3以上とすること。

6. 量水器の設置位置

量水器の設置位置は、次の各項による。

①量水器は原則として官民境より1m以内に設置しなければならない。

②量水器は直接輪荷重のかからない位置に設置しなければならない。

③量水器は検針及び量水器の交換に不都合の生じないように設置しなければならない。

④量水器は門柵塀などの設置によって検針に支障が生ずる位置に設置してはならない。

(5) 給水装置工事資材について

1. 量水器までの工事資材

給水管 SGPVB SGPVD SGPPB SGPPD
ステンレス管 HIVP 水道用ポリエチレン管 ダク
タイル鋳鉄管 水道配水用ポリエチレン管
ただし、φ75mm以上はダクタイル鋳鉄管もしくは水道
配水用ポリエチレン管とする。

継手 JIS及びJWWA規格などに準拠し管種と同等な性能を有する資材を使用すること。

また、HIVPを使用する場合のバルブソケット及び給水栓ソケットなどについてはインサート入り継手を使用すること。

仕切弁 量水器ボックスまでの間に設置する仕切弁は、50mm以上は水道用ソフトシール仕切弁、50mm未満は青銅製埋設用仕切弁とする。

(ソフトシール仕切弁は浅埋用右廻し開きとする。)

- 伸縮継手 本管分岐部分への伸縮継手は内面ステンレスで外面に有効な防護処理を施した製品を使用すること。
H I V P管使用の場合はロクロ継手の使用も可とする。
- メーター用止水栓 量水器一次側に設置する止水栓は伸縮型のスリース形式又はボール式とする。大口径については水道用ソフトシール仕切弁及び量水器二次側に継輪やドレッサージョイントを設置すること。
- 水抜き栓 量水器BOX内に水抜き栓を設置する場合は、量水器の2次側に設置することとし、前項の仕切弁に準じた製品を使用すること。
- 量水器BOX FRP製耐寒型BOXを使用すること。(別添小山町量水器ボックス仕様参照)
大口径については、耐寒機能及び検針用小窓付きのBOXとすること。(この場合、量水器の設置にあたっては、検針用小窓と量水器とを合わせること。)

2. 量水器以降の工事資材

- 給水管等 J I S及びJ W W A規格などに準拠し、継手等についても管種と同等な性能を有する資材を使用すること。
- ヘッダー配管 寒冷地でヘッダー配管を行う場合は、保温チューブ及びヒーティングにより凍結防止を図ること。
- 給水器具 給水装置直結器具は、原則として日本水道協会で形式承認されたものを使用すること。

(6) 給水装置工事申請書の記入について

1. 申請書の記入にあたって、土地・家屋等の所有者の確認をし、所有者に無断で施工することの無いよう充分注意すること。
2. 現地案内図の記入については、解りやすく記入すること。
注:現地案内図にゼンリンの地図を複写して利用する場合はゼンリンの複製許諾証を貼付すること。
3. 図面については、正確に記入すること。

(7) 給水装置工事の完成検査について

1. 給水装置工事が完了した場合、直ちに給水装置工事完成届を提出すること。

2. 給水装置工事完成届提出時に工事写真の提出をすること。

提出写真内容

道路・河川占用工事完成写真 (布設位置・深度・延長・材質・埋め戻し状況・路面復旧状況とする)

量水器設置位置写真 (量水器の位置が確認できる写真とする)

宅内配管状況写真 (布設位置・深度・材質・防蝕・保温等の状況写真とする)

3. 申請書の内容に変更のある場合、完成検査以前に申請書の変更箇所を訂正しなければならない。

4. 完成検査は上下水道課の係員の指示する個所の埋設状況・使用資材・路面復旧状況・水圧試験等を行うものとする。(水圧試験は給水器具設置前に行い、試験水圧 1.75Mpa まで加圧したら、1 分間保持し、水圧低下の有無を確認することを原則とする。ただし、これに寄り難い場合は、上下水道課と協議すること。また、水圧試験に上下水道課の係員の立会が不可能な場合は写真判定によるものとする。)

※完成検査当日留守のため屋内に入れず、給水装置の確認が不可能な場合は、写真判定によることができるものとする。

5. 受水槽を設置した場合の受水槽以降の加圧給水設備等については、直結された給水装置とはみなされないため検査の対象とならない。

ただし、受益者と町との協定により、町が受水槽以降の子メーターにより検針し料金徴収する場合は検査の対象となる。

(8) 給水管の口径決定について

1. 給水管の口径は、配水管の水圧において計画使用水量を供給できる大きさにすること。

2. 水理計算にあたっては、計画条件に基づき、損失水頭、管口径、量水器口径等を算出すること。

3. 量水器口径は、使用水量に基づき、水道メーターの限界流量 JIS-B8570-2 の範囲内で決定すること。

簡易な方法としては、給水用具全体の平均使用水量に同時使用水量比を乗じて得た流量が量水器の限界流量以内となるかを確認する方法である。

給水用具の標準使用水量

給水栓口径(mm)	13	20	25
標準流量(ℓ/min)	17	40	65

給水用具数と同時使用水量比

総給水用具数	1	2	3	4	5	6	7
同時使用水量比	1	1.4	1.7	2.0	2.2	2.4	2.6
総給水用具数	8	9	10	15	20	30	
同時使用水量比	2.8	2.9	3.0	3.5	4.0	5.0	

量水器の限界流量 JIS-B8570-2

量水器口径 (mm)	13	20	25	30	40	50	75	100
使用最大流量(ℓ/min)	50	83	100	166	200	400	1333	2000

(試算) 13mm水栓4栓、給湯水栓3栓、大便器1基設置の計8栓の場合
 $(17ℓ/min \times 8) / 8 \times \text{同時使用水量比} 2.8 = 47.6ℓ/min$ 13mmで可

13mm水栓4栓、給湯水栓3栓、大便器2基計10栓の場合
 $(17ℓ/min \times 10) / 10 \times \text{同時使用水量比} 3.0 = 51.0ℓ/min$
 13mmでは不可 20mmで可

20mm水栓1栓、13mm水栓4栓、給湯水栓3栓、大便器1基計9栓の場合
 $(40ℓ/min \times 1 + 17ℓ/min \times 8) / 9 \times \text{同時使用水量比} 2.9 = 56.7ℓ/min$
 13mmでは不可 20mmで可

(9) 埋設深度及び路面復旧

1. 公道の路面復旧基準については、道路管理者の指定する復旧基準によるものとする。
2. 私道の路面復旧については、所有者若しくは管理者と協議すること。
3. 宅地内の埋設深度については、凍結深度等を考慮し、標高600m未満の地域については45センチ以上、標高600m以上850m未満の地域については50センチ以上、標高850m以上の地域については60センチ

以上とし、埋設深度が確保されない場合は有効な保温を施すものとする。
 (この場合、埋設部分の保温材料は耐水性の高いスチロール系の保温材料を使用するものとする。)

(10) 直結給水について

集合住宅及び三階建ての建築物(三階にも給水装置を設置する建物に給水する場合)で、直結給水としたい場合は、別紙、要望書を提出すること。

ただし、直結給水が可能な配水本管口径と給水圧力が確保される場合のみ許可するものとする。

※三階建て個人住宅に直結給水する場合の必要最低圧力0.2Mpaが確保できる場所であること。また、量水器口径は20mm以上とし逆流防止弁を設置すること。

※集合住宅に直結給水する場合の分岐先配水管口径及び必要最低圧力

住宅戸数	引込管口径	分岐先配水本管口径	必要最低圧力
3戸迄	20以上	50以上	最上階で0.15Mpa以上確保できること
4戸迄	25以上	50以上	
6戸迄	30	50以上	
10戸迄	40	50以上	
15戸迄	50	75以上	
34戸迄	75	100以上	
引込み管口径は分岐先の配水本管口径を上回ってはならない。 各戸の量水器口径は最低20mmとし逆流防止弁を設置すること。 ※以上の条件を満たせない場合は受水槽の設置をすること。 この場合、受水槽の有効容量は一日最大使用水量の1/3以上とすること。 また、一日最大使用水量の算定にあたっては、一人一日500ℓ以上を基準とすること。			

三階建物の直圧給水要望書

今回、小山町 番地に建築する建物について、直圧給水を受けたく、下記事項を承知し申請いたします。

記

1. 水圧の低下に対し水道事業者に対し異議を申し立ていたしません。
2. 私が居住（所有）する建物であります。
3. 逆流防止弁を量水器全ての二次側に設置いたします。
4. 量水器口径を最低20mmといたします。
5. 量水器は、上下水道課の指示する場所に設置いたします。
6. 高水圧が必要となった場合、水道本管の水圧低下が発生した場合、また、上記内容に変更が必要となる場合は速やかに受水槽方式に変更し、水道事業者に迷惑をおかけいたしません。

年 月 日

小山町水道事業管理者 様

住 所

申請者

(設置者) 氏 名

印

給水装置設置場所

住 所 小山町

番地

集合住宅の直圧給水要望書

今回、小山町 番地に建築する建物について、直圧給水を受けたく、下記事項を承知し申請いたします。

記

1. 圧の低下に対し水道事業者に対し異議を申し立ていたしません。
2. 私が居住（所有）する建物であります。
3. 逆流防止弁を量水器全ての二次側に設置いたします。
4. 個別量水器口径を最低20mmといたします。
5. 量水器は、上下水道課の指示する場所に設置いたします。
6. 高水圧が必要となった場合、水道本管の水圧低下が発生した場合、また、上記内容に変更が必要となる場合は速やかに受水槽方式に変更し、水道事業者に迷惑をおかけいたしません。

年 月 日

小山町水道事業管理者 様

住 所

申請者

(設置者) 氏 名

印

給水装置設置場所

住 所 小山町

番地

小山町量水器BOX仕様

小山町で使用する量水器BOXは、小山町章入りの下記型式又は同等品以上とする。

標準地（標高600m未満）

単位：mm

口径	位置区分	メーカー	型式	量水器設置寸法			L (内長)	W (内幅)	H (内高)	子蓋寸法		h (管心深度)	蓋材質等	備考	
				設置延長 (L)	必要内高(H) 直読	発電式				長さ	幅				
13	宅地内	前澤化成工業 日之出水 道機器	MB-13SAW	伸縮バルブ 込み	335	146	185	342	235	276	---	---	285	FRP耐寒蓋	
			NCP-13+継棒NCP-13A(h=150)					340	250	297			300		
20	宅地内	前澤化成工業 日之出水 道機器	MB-20SAW	伸縮バルブ 込み	460	159	199	420	282	300	---	---	300	FRP耐寒蓋	
			NCP-20+継棒NCP-20B(h=120)					420	270	297			300		
25	宅地内	前澤化成工業 日之出水 道機器	MB-25SAW	伸縮バルブ 込み	522	159	199	490	288	300	---	---	300	FRP耐寒蓋	
			NCP-25+継棒NCP-25B(h=120)					504	294	297			300		
30	宅地内	前澤化成工業 日之出水 道機器	MB-30SAW	伸縮バルブ 込み	561	165	215	550	288	321	---	---	320	FRP耐寒蓋	
			NCP-30+継棒NCP-30A(h=100)					580	350	297			300		
40	宅地内	前澤化成工業	MB-40SAW×360	伸縮バルブ 込み	606	204	241	580	350	312	---	---	300	FRP耐寒蓋	
50	宅地内	前澤化成工業	MB-50SF×500	伸縮バルブ 込み	686	214	246	700	420	465	---	---	400	FRP蓋	※寒冷地・極寒地に設置する場合は、内部に有効な保温対策を施すか、調整枠により凍結深度以上の埋設深度となるように施工すること
	歩道部設置	前澤化成工業	MB-50SD×500					700	420	465	---	---	400	FCD蓋（歩道）	
	日之出水 道機器	MR-1L-10L-F1W1	700					470	750	330	200	550	FCD蓋（歩道）		
75	宅地内	前澤化成工業	MB-75FK	仕切弁別 置	830	376	430	840	610	580	354	227	465	FRP蓋	75mm以上は検針用子蓋付ボックスとする (仕切弁は量水器ボックス外に別置とする)
	歩道部設置	前澤化成工業	MB-75D					840	610	580	504	254	480	FCD蓋（歩道）	
	日之出水 道機器	MR-2L-10L-F1W1	850					580	750	500	250	550	FCD蓋（歩道）		
100	宅地内	前澤化成工業	MB-100FK	仕切弁別 置	1,000	382	466	1,190	650	670	350	222	452	FRP蓋	※寒冷地・極寒地に設置する場合は、内部に有効な保温対策を施すか、調整枠により凍結深度以上の埋設深度となるように施工すること
	歩道部設置	前澤化成工業	MB-100D					1,190	650	670	350	220	500	FCD蓋（歩道）	
	日之出水 道機器	MR-4L-10L-F1W1	1,200					650	750	500	250	550	FCD蓋（歩道）		

寒冷地（標高600m以上）須走地区等

13	宅地内	前澤化成工業 日之出水 道機器	MB-13SAW2	伸縮バルブ 込み	335	146	185	342	235	396	---	---	405	FRP耐寒蓋	
			NCP-13+継棒NCP-13A×2(h=300)					340	250	447			450		
20	宅地内	前澤化成工業 日之出水 道機器	MB-20SAW2	伸縮バルブ 込み	460	159	199	420	282	420	---	---	420	FRP耐寒蓋	
			NCP-20+継棒NCP-20A(h=100)+20C(h=170)					420	270	447			450		
25	宅地内	前澤化成工業 日之出水 道機器	MB-25SAW2	伸縮バルブ 込み	522	159	199	490	288	420	---	---	420	FRP耐寒蓋	
			NCP-25+継棒NCP-25A(h=100)+25C(h=170)					504	294	447			450		
30	宅地内	前澤化成工業 日之出水 道機器	MB-30SAW2	伸縮バルブ 込み	561	165	215	550	288	441	---	---	440	FRP耐寒蓋	
			NCP-30+継棒NCP-30A(h=100)+30B(h=140)					580	350	437			440		
40	宅地内	前澤化成工業	MB-40SAW×460	伸縮バルブ 込み	606	204	241	580	380	412	---	---	400	FRP耐寒蓋	

次項に続く

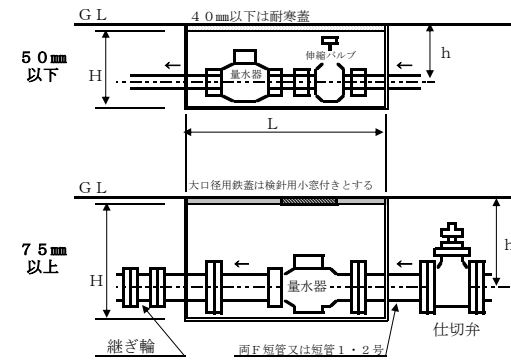
極寒地（標高850m以上）須走紅富台地区等

No.	宅地内	前澤化成工業 目之出水 道機器	MB-13SAW3 NCP-13+継棒NCPT- 13A×3(h=450)	伸縮ボ-ル バルブ ^{伸縮} 達 み	335	146	185	342	235	516	---	---	525	FRP耐寒蓋
20	宅地内	前澤化成工業 目之出水 道機器	MB-20SAW3 NCP-20+継棒NCPT- 20A×(h=200)+20C(h=170)	伸縮ボ-ル バルブ ^{伸縮} 達 み	460	159	199	420	282	540	---	---	540	FRP耐寒蓋
25	宅地内	前澤化成工業 目之出水 道機器	MB-25SAW3 NCP-25+継棒NCPT- 25A×2(h=200)+25C(h=170)	伸縮ボ-ル バルブ ^{伸縮} 達 み	522	159	199	490	288	540	---	---	540	FRP耐寒蓋
30	宅地内	前澤化成工業 目之出水 道機器	MB-30SAW3 NCP-30+継棒NCPT- 30A×2(h=200)+30B(h=140)	伸縮ボ-ル バルブ ^{伸縮} 達 み	561	165	215	550	288	561	---	---	560	FRP耐寒蓋
40	宅地内	前澤化成工業	MB-40SAW×610	伸縮ボ-ル バルブ ^{伸縮} 達 み	606	204	241	580	380	562	---	---	550	FRP耐寒蓋

量水器寸法

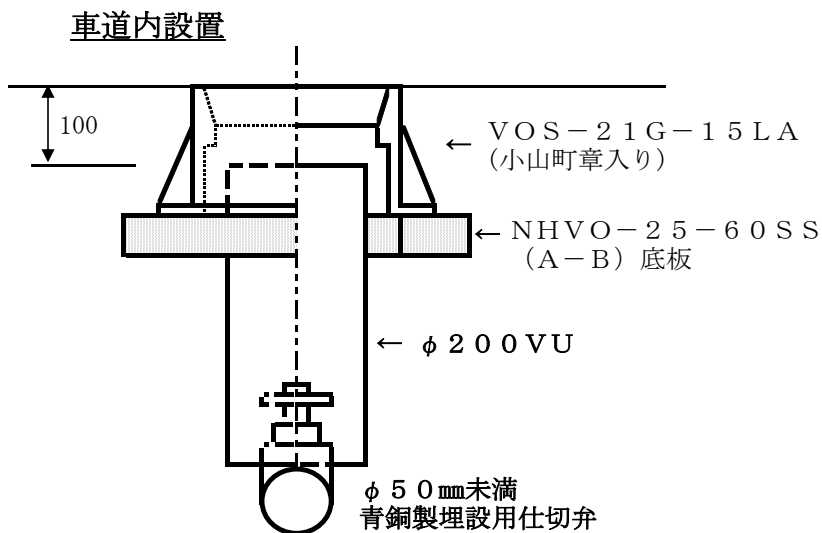
量水器 口径	ボックス内必要延長					ボックス内必要高				備考		
	量水器 面間寸法	シユモク フランジ	伸縮 ボ-ルバルブ ^{伸縮}	ワトソ-ル 仕切弁	作業 余裕幅	必要内部延長		メ-タ-高さ			上面余裕 30	
						バルブ含む	仕切弁別置	直読式	発電式			直読式
13	100	40	95		100	335	---	116	155	146	185	
20	190	51	119		100	460	---	129	169	159	199	
25	225	60	137		100	522	---	129	169	159	199	
30	230	63	168		100	561	---	135	185	165	215	
40	245	68	193		100	606	---	174	211	204	241	
50	245	75	266		100	686	---	184	216	214	246	
75	630	25		240	150	1,045	830	346	400	376	430	
100	750	25		250	200	1,225	1,000	352	436	382	466	

量水器設置標準断面図



小山町仕切弁用鉄蓋標準図

仕切弁鉄蓋設置図 (50mm未満)

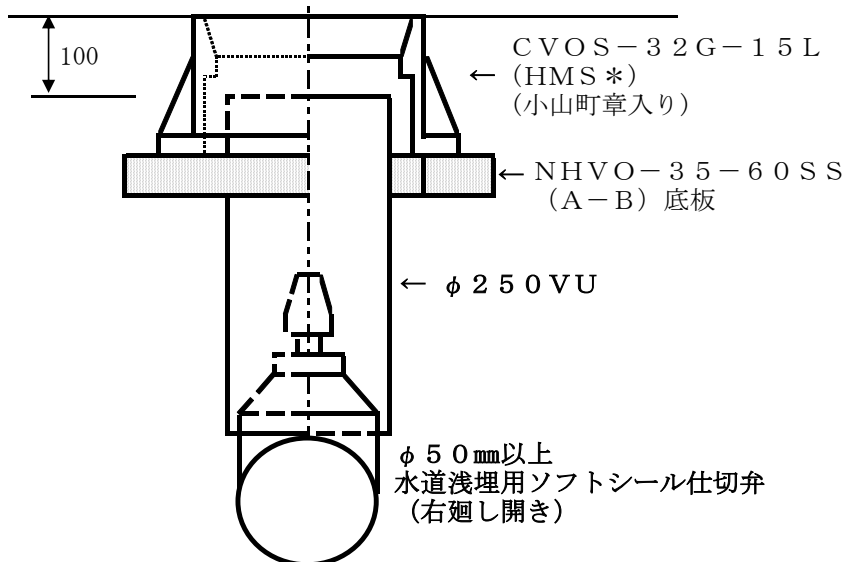


※ 歩道内設置の場合、ダクタイル鋳鉄蓋製100mm又は150mm(下記及び同等品以上)で可とする。

- ・日之出水道機器、固定式FDS又は伸縮式FDSA
- ・前澤化成工業、固定式SSDD又は伸縮式SSADD

仕切弁鉄蓋設置図 (50mm以上)

車歩道・宅地内を問わず、量水器一次側に設置する場合



※ HMSキャップ鉄蓋表示、仕切弁口径及び開方向とする。

仕切弁が右廻し開きの場合、開方向(R)となる。