

平成 28 年度

森村橋点検及び補修・修景復元設計業務委託事業

報 告 書  
(第 7 編 図面集)

撤去工

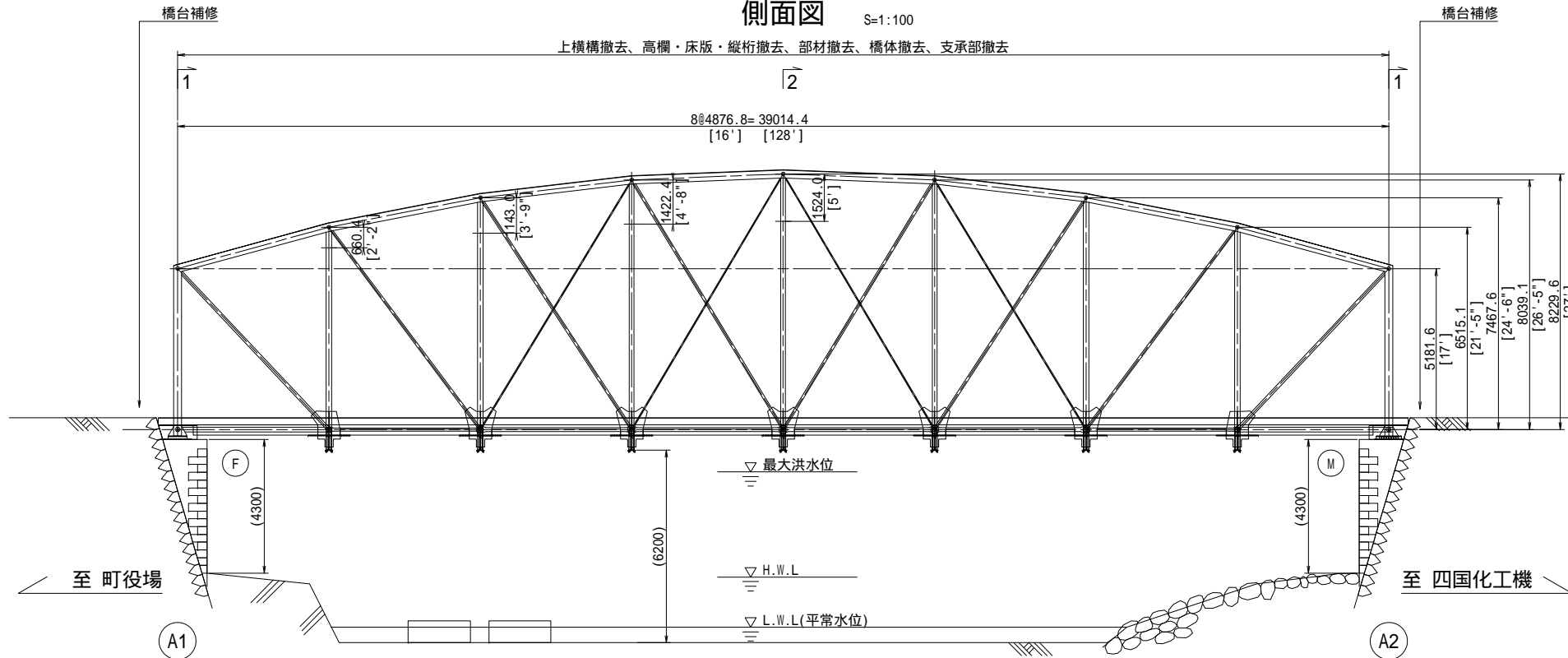
平成 29 年 3 月

小 山 町  
yec 八千代エンジニアリング株式会社

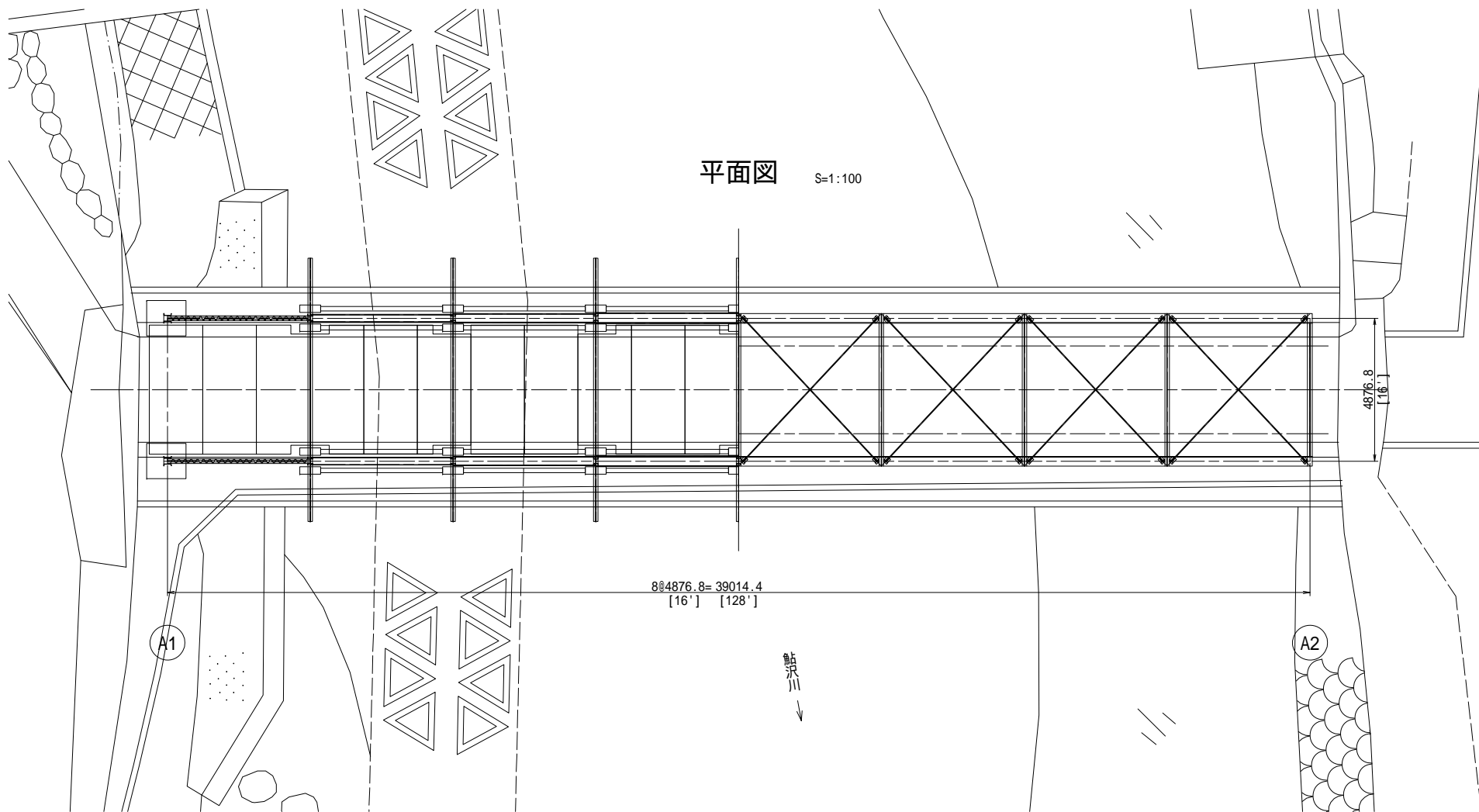


# 森村橋 撤去工一般図

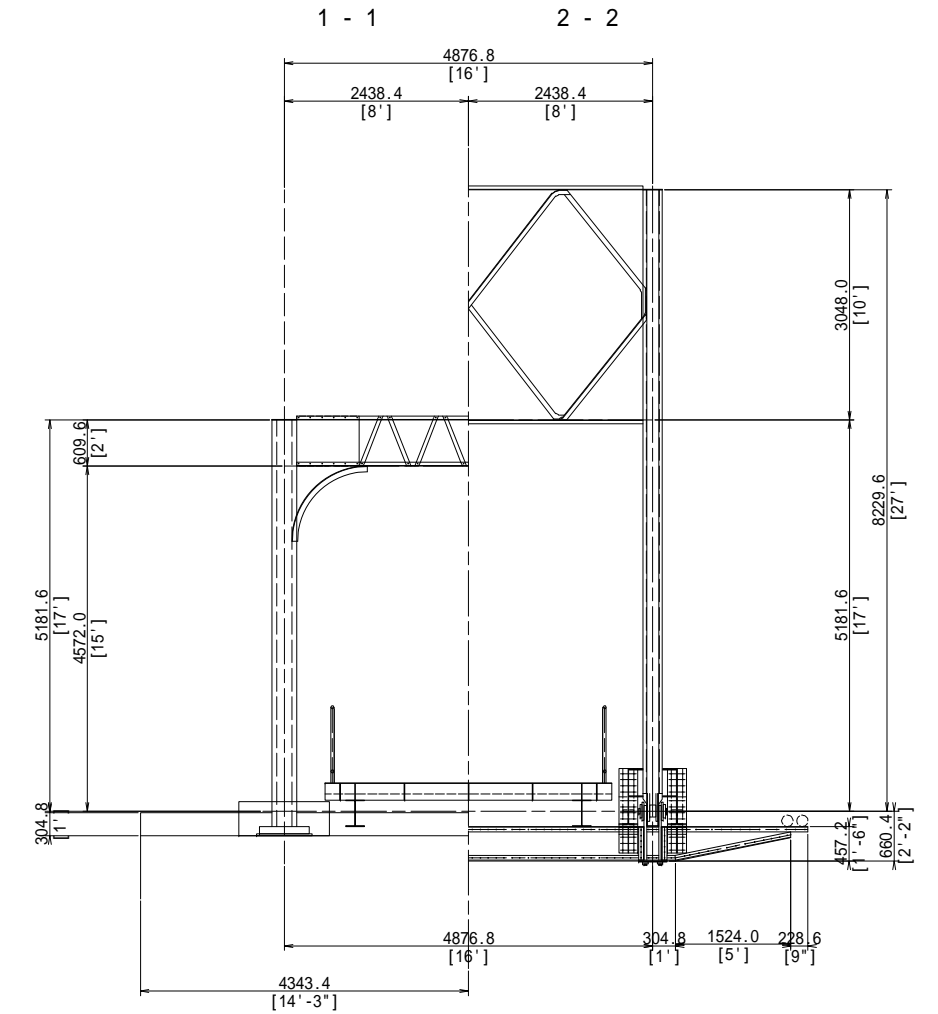
側面図 S=1:100



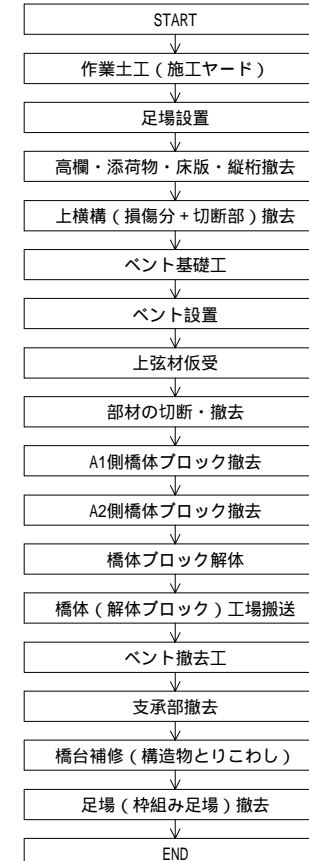
平面図 S=1:100



断面図 S=1:50

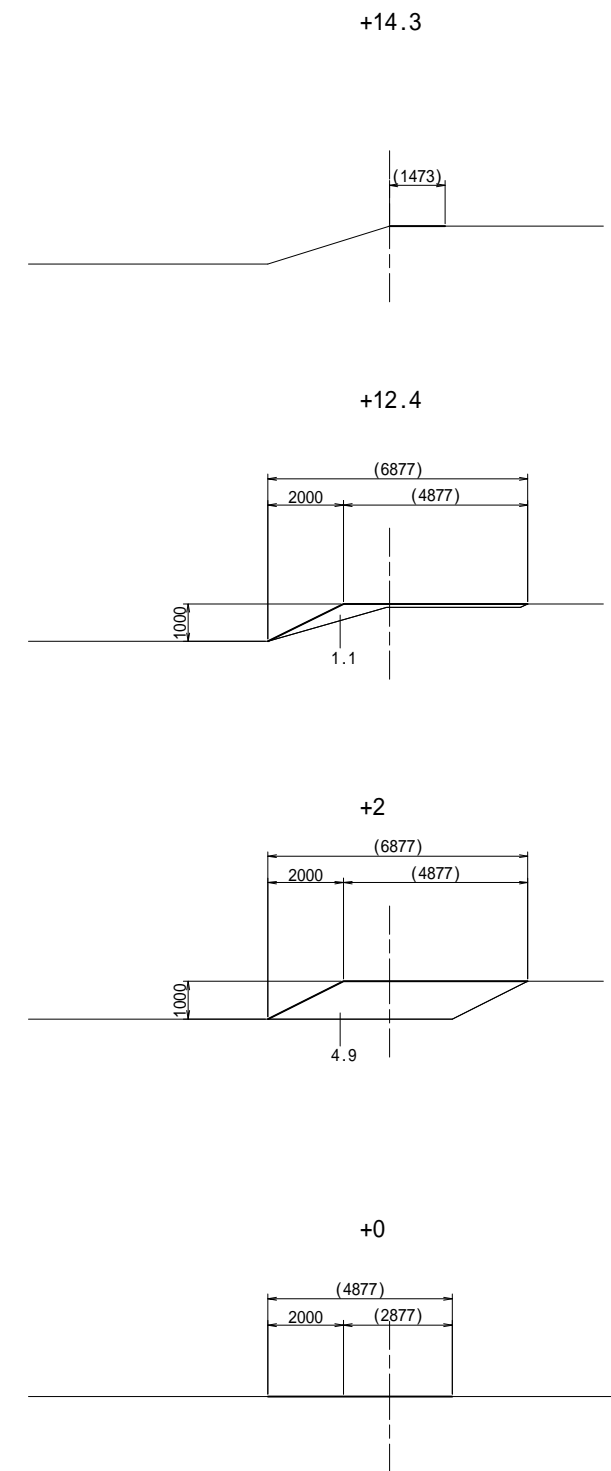
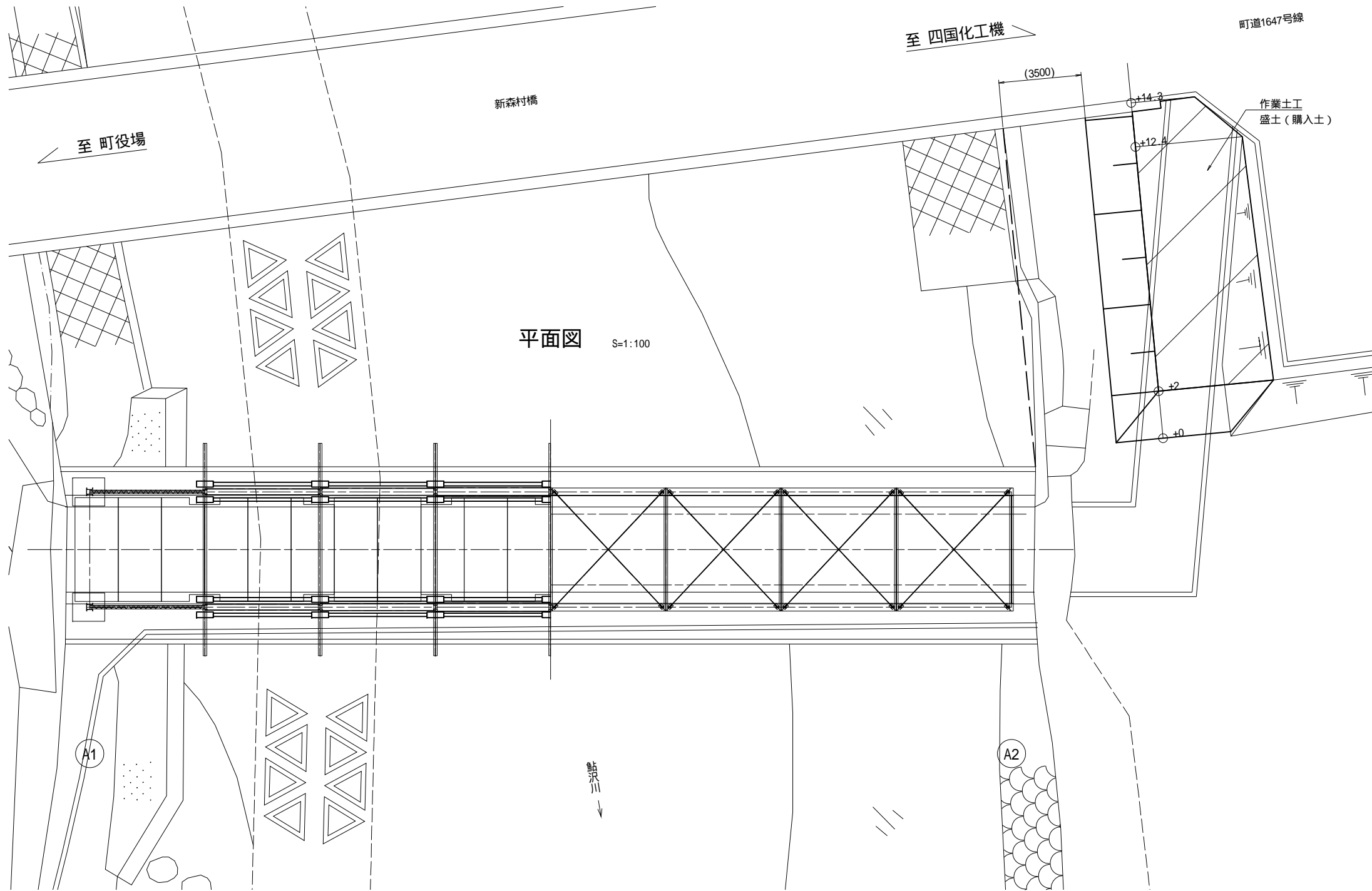


施工手順



工事名	平成29・30年度 森村橋修景・復元工事		
工事箇所	駿東郡小山町小山・菅沼 地内		
図面名	森村橋 撤去工一般図		
縮尺	図示	図面番号	1 / 22
作成年月日		業者名	
静岡県駿東郡小山町			

# 森村橋 作業土工図 S=1:100

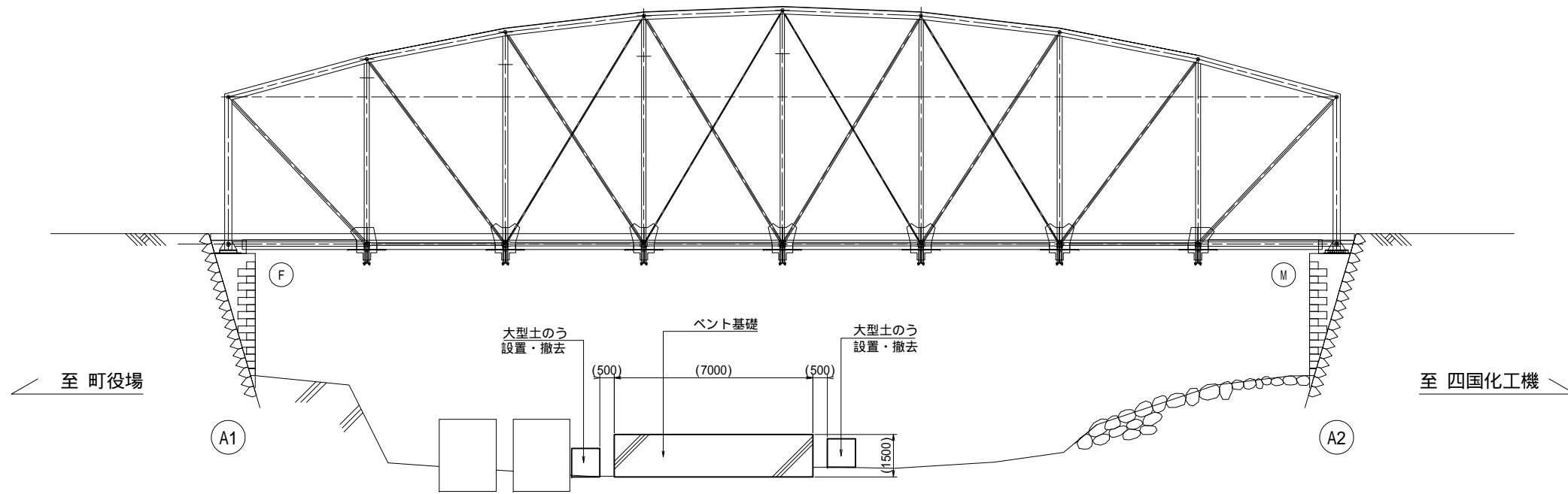


工事名	平成29・30年度 森村橋修景・復元工事		
工事箇所	駿東郡小山町小山・菅沼 地内		
図面名	森村橋 作業土工図		
縮尺	1:100	図面番号	2 / 22
作成年月日		業者名	
静岡県駿東郡小山町			

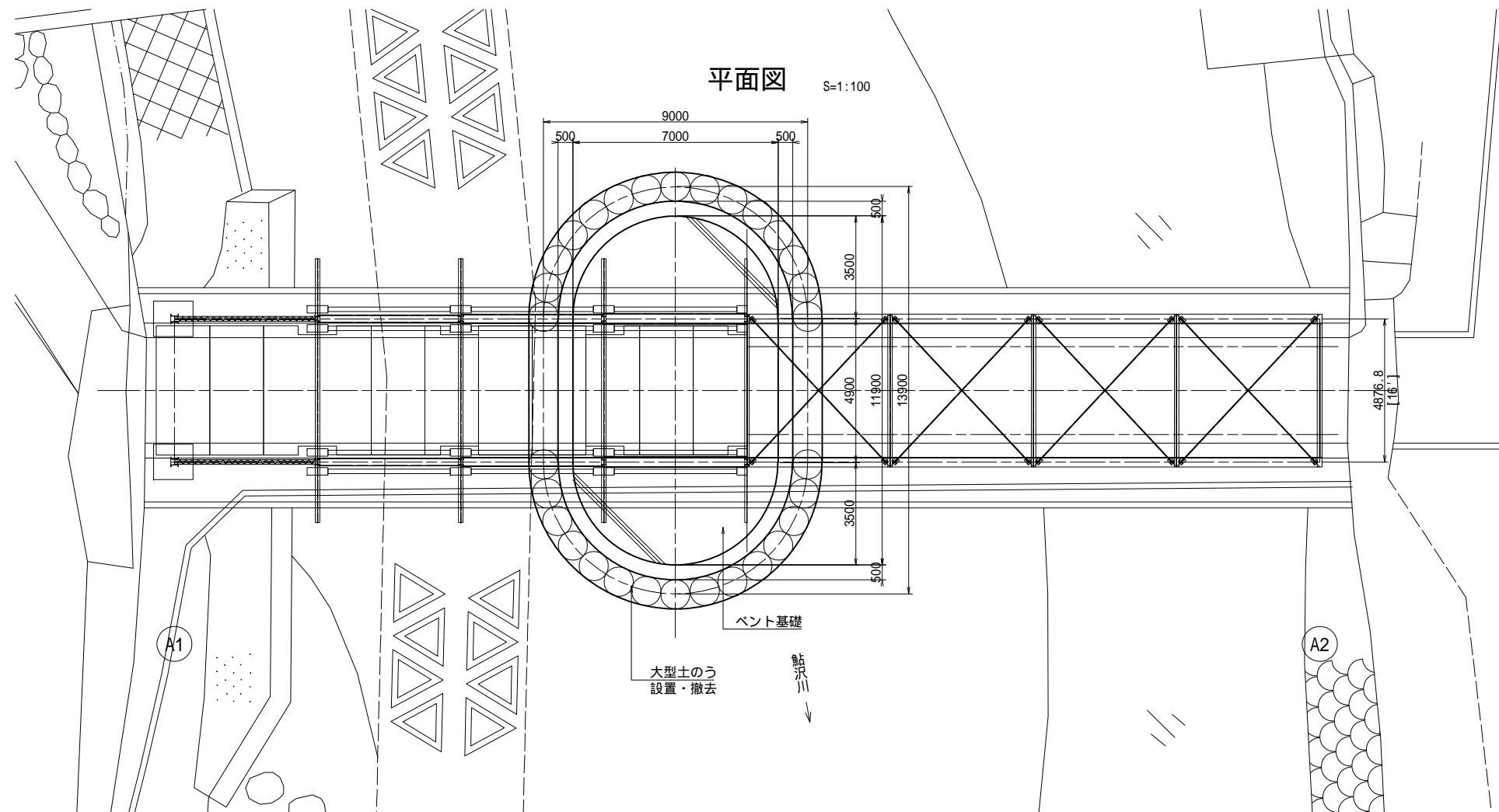
# 森村橋 ベント基礎工図 (参考図)

S=1:100

側面図 S=1:100



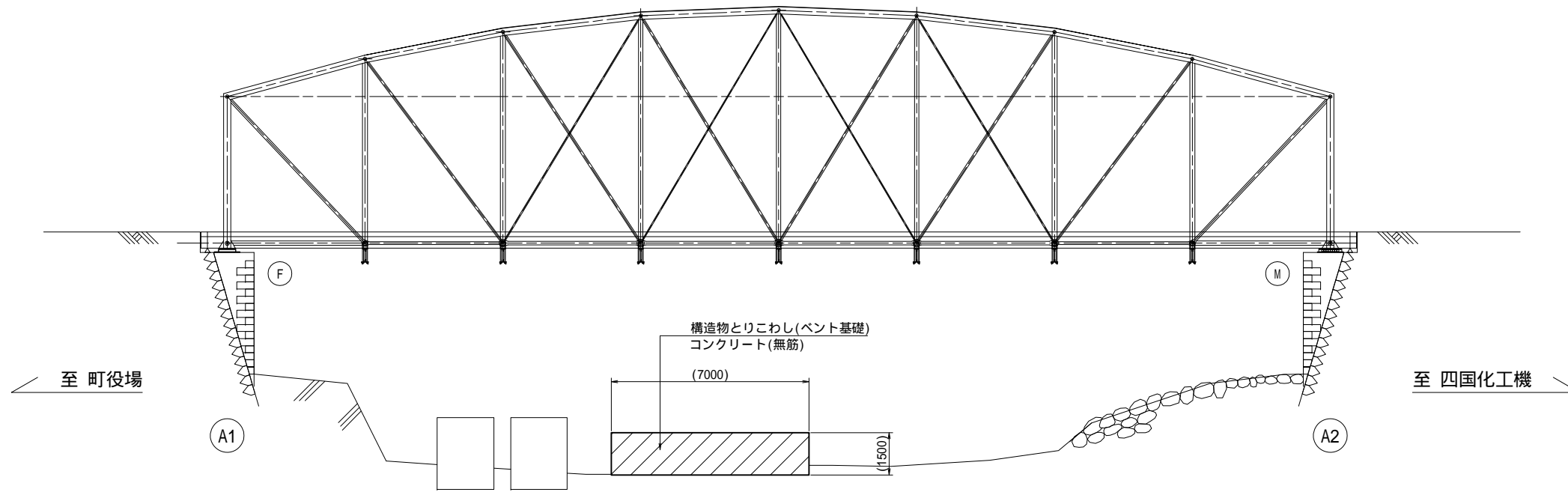
平面図 S=1:100



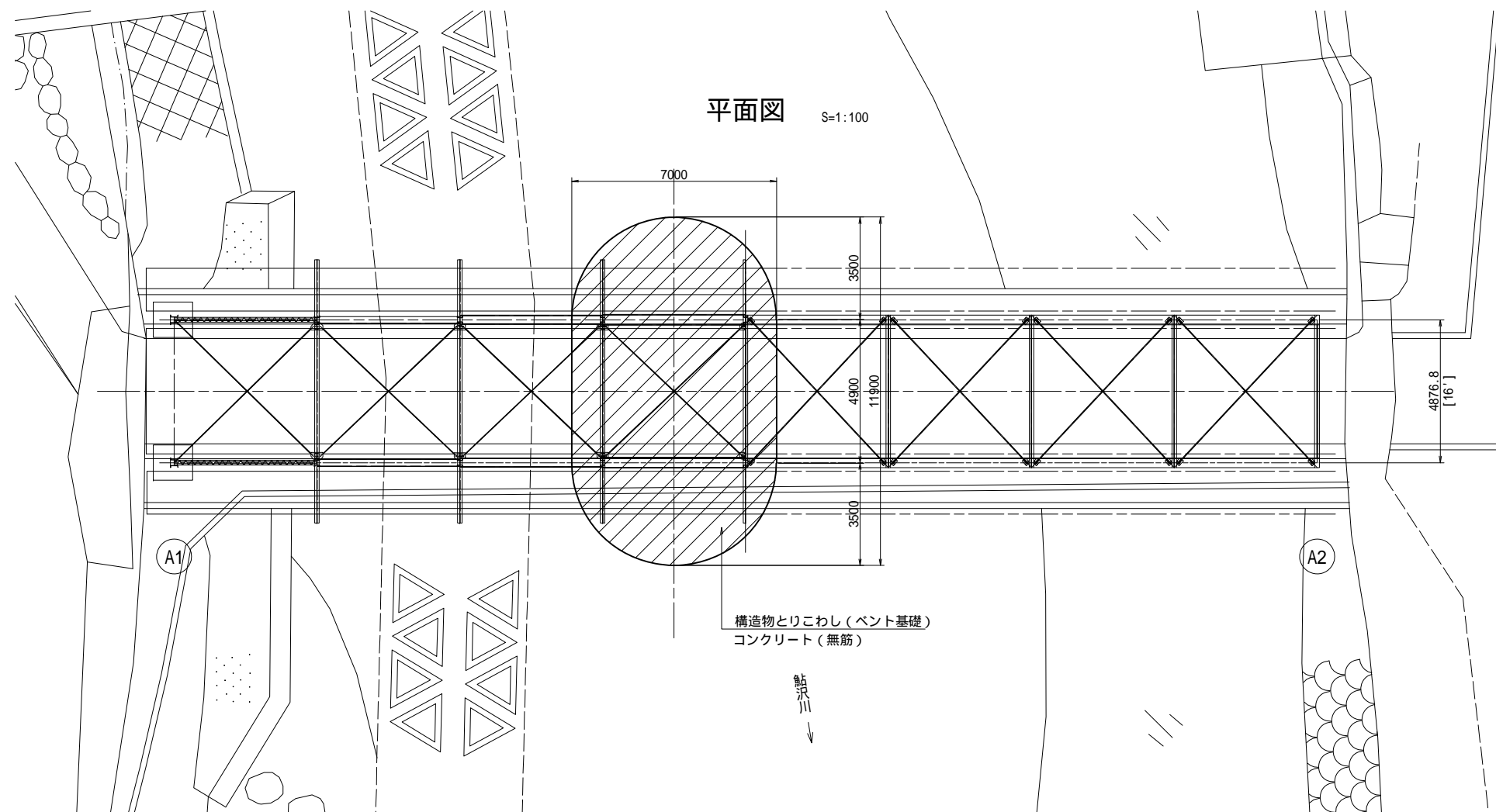
工事名	平成29・30年度 森村橋修景・復元工事		
工事箇所	駿東郡小山町小山・菅沼 地内		
図面名	森村橋 ベント基礎工図		
縮尺	1:100	図面番号	3 / 22
作成年月日		業者名	
静岡県駿東郡小山町			

森村橋 ベント基礎工撤去図 S=1:100  
(参考図)

側面図 S=1:100

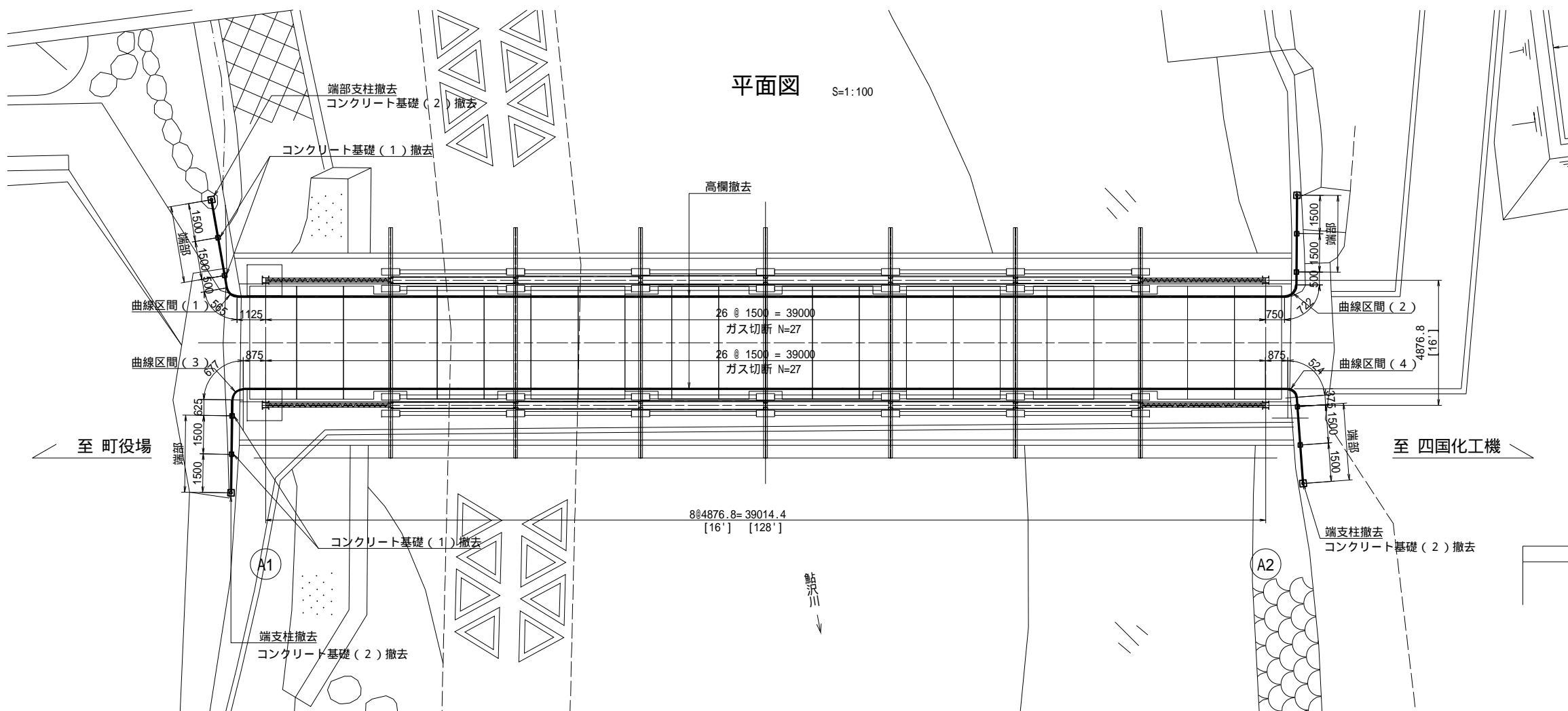


平面図 S=1:100



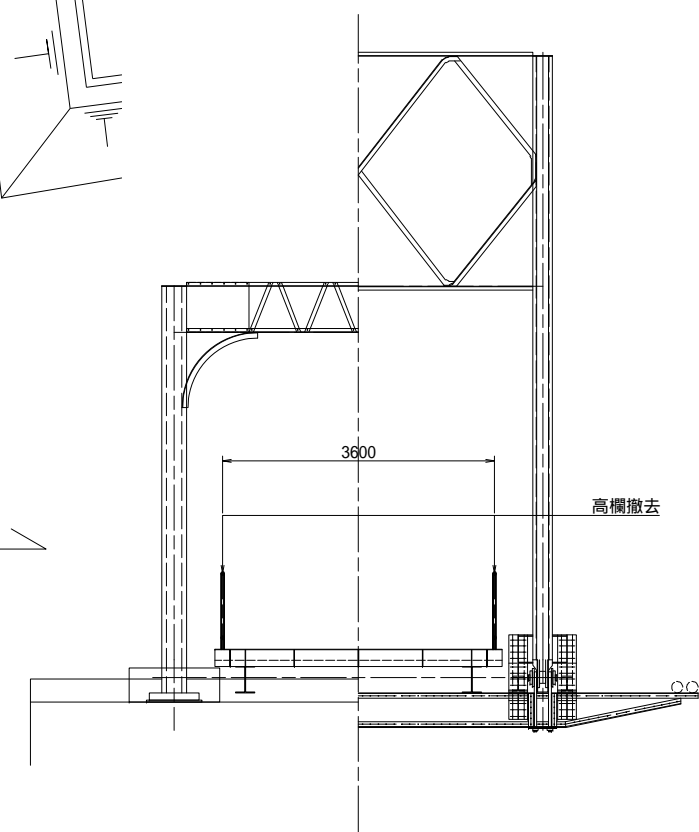
工事名	平成29・30年度 森村橋修景・復元工事		
工事箇所	駿東郡小山町小山・菅沼 地内		
図面名	森村橋 ベント基礎工撤去図		
縮尺	1:100	図面番号	4 / 22
作成年月日		業者名	
静岡県駿東郡小山町			

# 森村橋 高欄撤去図

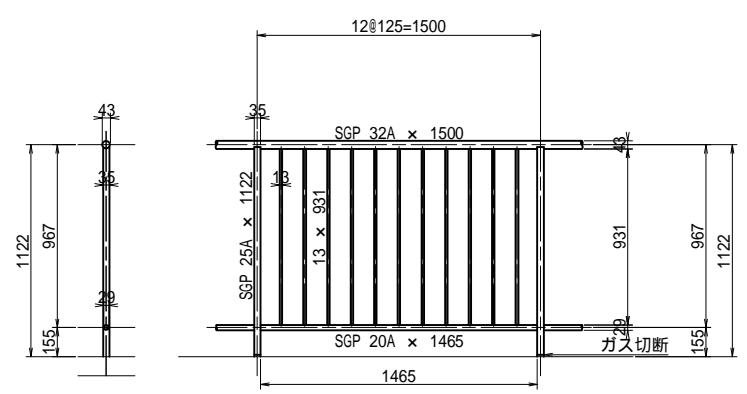


平面図 S=1:100

断面図 S=1:50



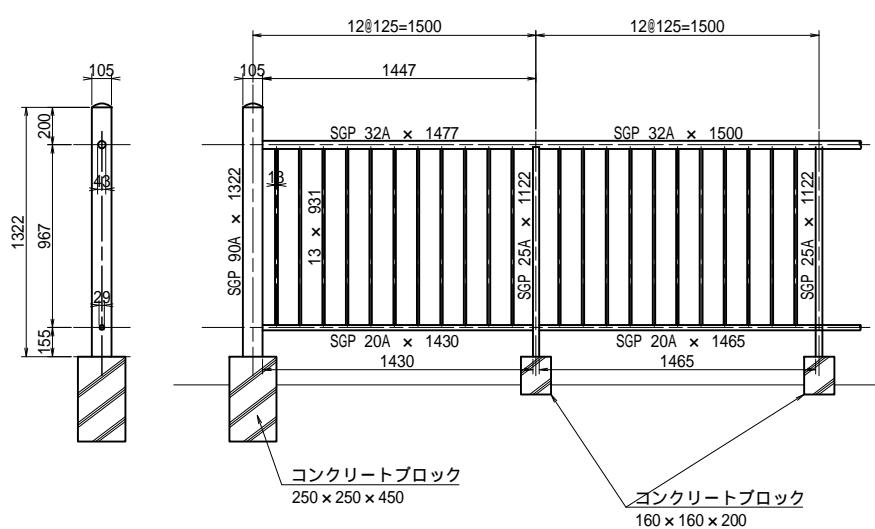
高欄(直線区間) S=1:20



- 高欄(直線区間)撤去数量(L=1500m当り)
- 1 - SGP 32A x 1500
  - 1 - SGP 25A x 1122 (ガス切断 N=1)
  - 1 - SGP 20A x 1465
  - 11 - 13 x 931

注)  
1) 曲線区間は、32Aおよび20Aが長くなり、13の本数が多くなる。  
2) 橋梁区間のみ床版と高欄支柱(25A)の基部でガス切断する。

高欄(端部) S=1:20



部材寸法	長さ	本数	タイプ
SGP 32A	1500	1	直線
SGP 25A	1122	1	直線
SGP 20A	1465	1	直線
13	931	11	直線

部材寸法	長さ	数量	ガス切断
上流側	1500	26	27
下流側	1500	26	27

部材寸法	長さ	本数	タイプ
SGP 32A	500	1	直線
SGP 32A	565	1	曲線
SGP 32A	1125	1	直線
SGP 25A	1122	1	直線
SGP 20A	2155	1	直線
13	931	16	直線

部材寸法	長さ	本数	タイプ
SGP 32A	625	1	直線
SGP 32A	677	1	曲線
SGP 32A	875	1	直線
SGP 25A	1122	1	直線
SGP 20A	2142	1	直線
13	931	16	直線

部材寸法	長さ	本数	タイプ
SGP 90A	1322	1	直線
SGP 32A	1477	1	直線
SGP 32A	1500	1	直線
SGP 25A	1122	2	直線
SGP 20A	1430	1	直線
SGP 20A	1645	1	直線
13	931	22	直線

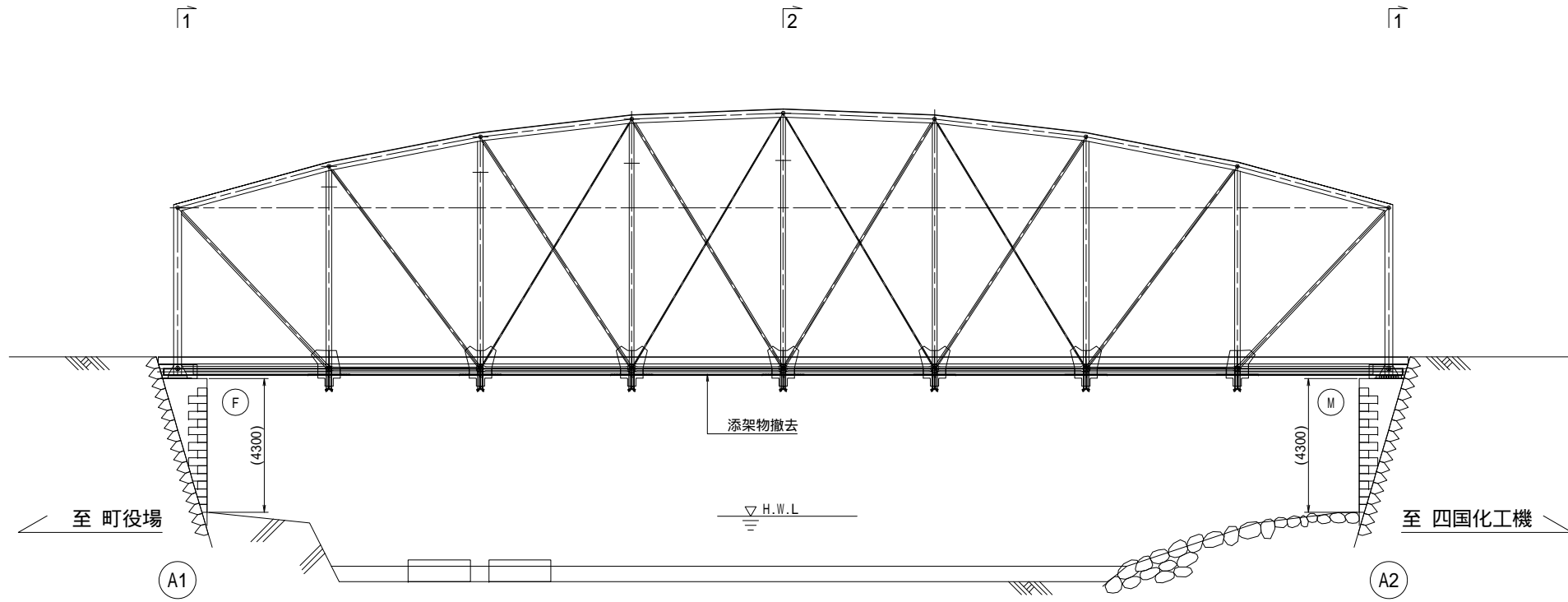
部材寸法	長さ	本数	タイプ
SGP 32A	750	1	直線
SGP 32A	722	1	曲線
SGP 32A	500	1	直線
SGP 25A	1122	1	直線
SGP 20A	1937	1	直線
13	931	14	直線

部材寸法	長さ	本数	タイプ
SGP 32A	875	1	直線
SGP 32A	524	1	曲線
SGP 32A	375	1	直線
SGP 25A	1122	1	直線
SGP 20A	1739	1	直線
13	931	14	直線

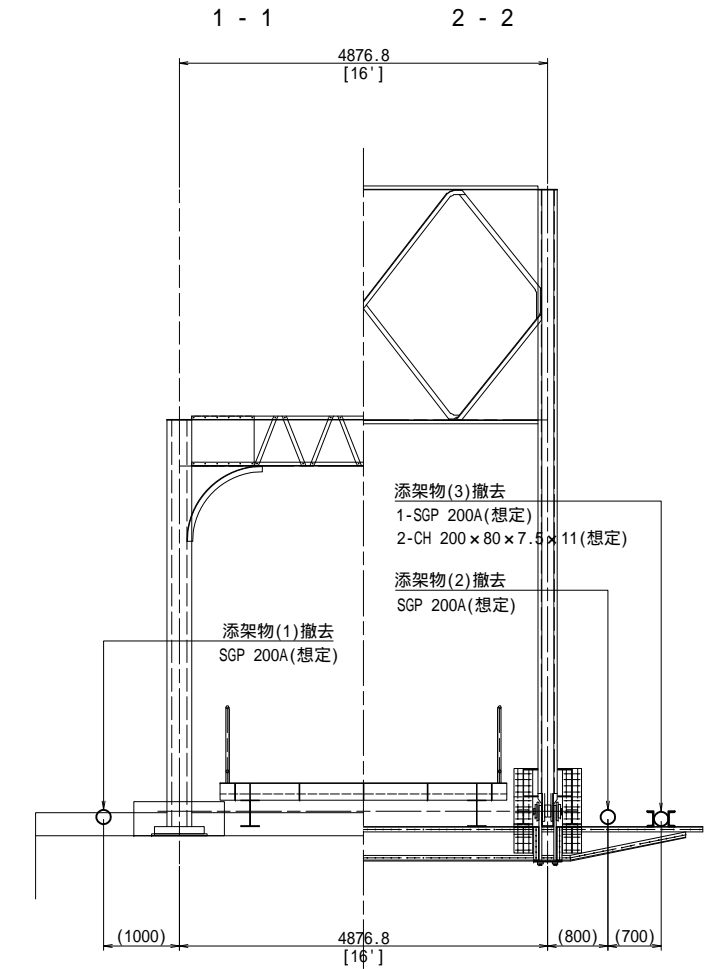
工事名	平成29・30年度 森村橋修景・復元工事
工事箇所	駿東郡小山町小山・菅沼 地内
図面名	森村橋 高欄撤去図
縮尺	図示
図面番号	5 / 22
作成年月日	業者名
静岡県駿東郡小山町	

# 森村橋 添架物撤去図

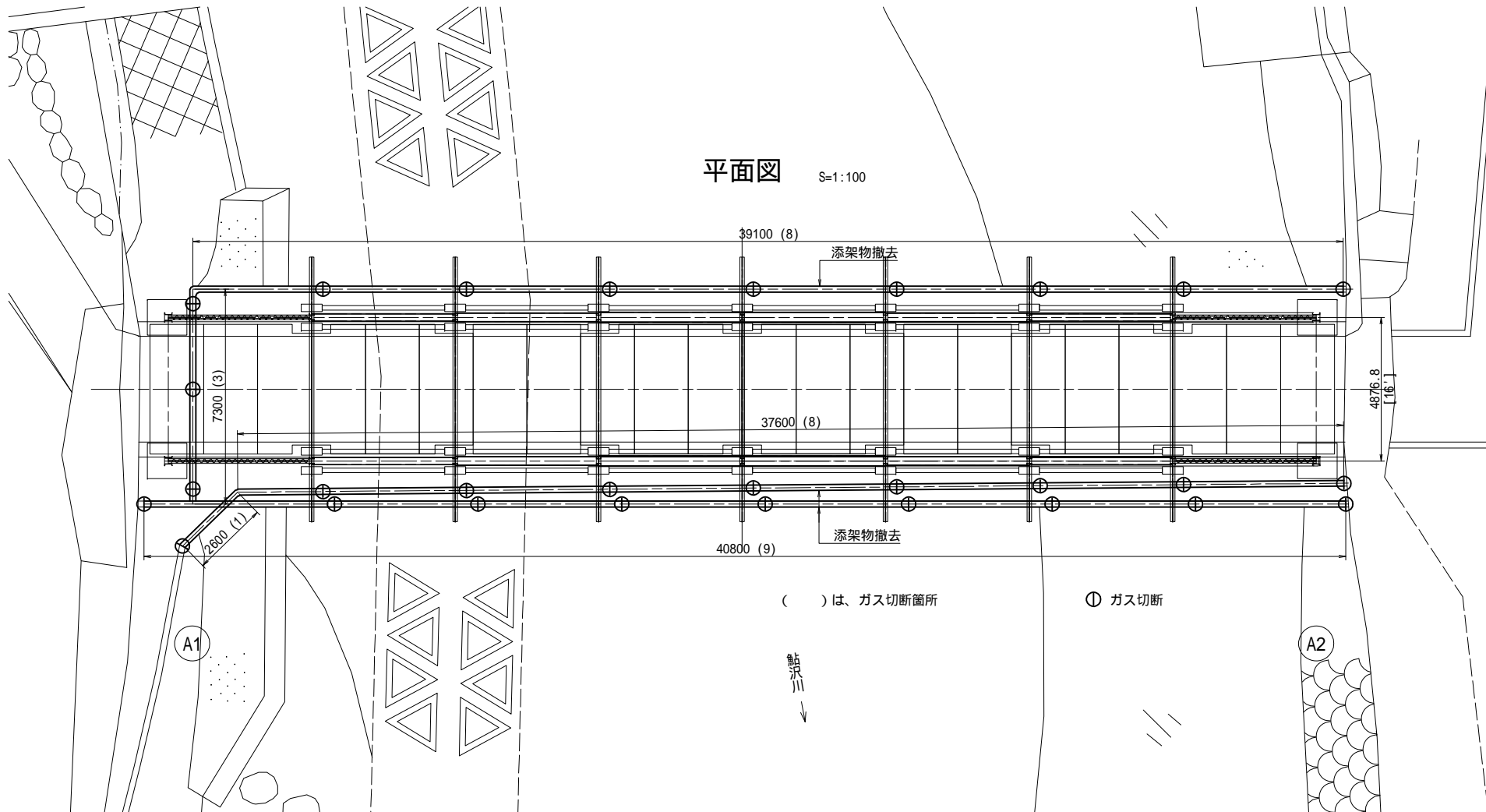
側面図 S=1:100



断面図 S=1:50



平面図 S=1:100



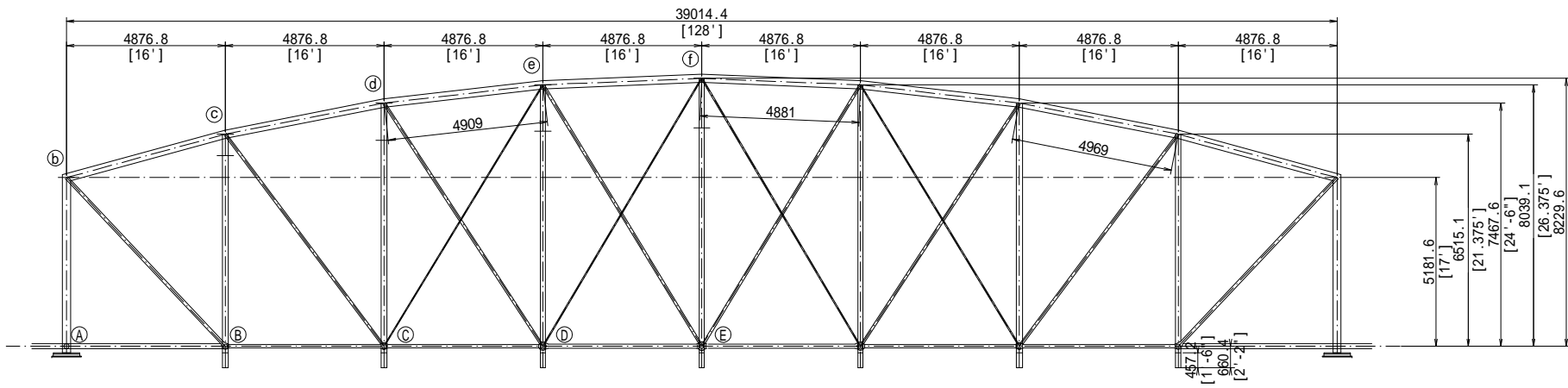
- 注)
- 1) 既設添架物 (SGP200A想定) を撤去する。再利用しない。
  - 2) 寸法等はすべて目視のため、現地計測の上、確認すること。
  - 3) 橋体ブロック撤去前に、撤去すること。
  - 4) ガス切断 (SGP200A相当) は、16ft (4.9m) に1カ所を想定する

工事名	平成29・30年度 森村橋修景・復元工事		
工事箇所	駿東郡小山町小山・菅沼 地内		
図面名	森村橋 添架物撤去図		
縮尺	図示	図面番号	6 / 22
作成年月日	業者名		
静岡県駿東郡小山町			

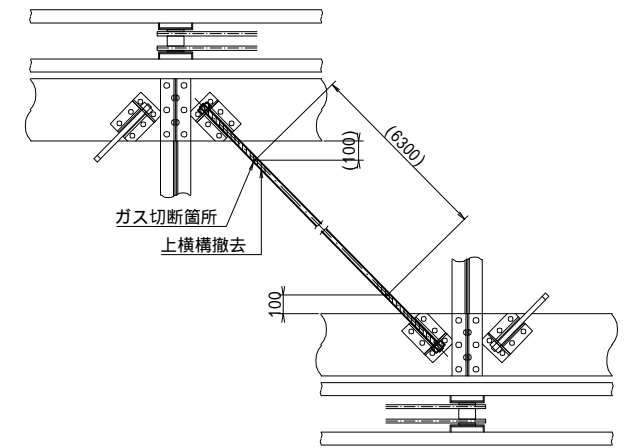


# 森村橋 上横構撤去図

側面図 S=1:100



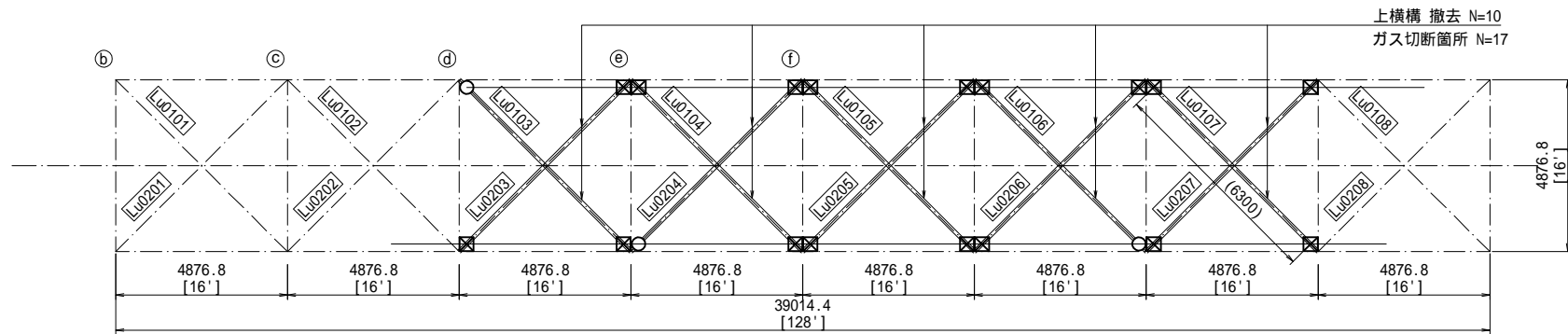
上横構切断箇所 S=1:20



至 町役場 A1

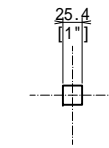
A2 至 四国化工機

上平面図 S=1:100



上横構 部材断面図 S=1:5

上横構 (b-c-d)

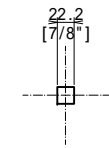


Bars 1"

撤去数量

2 - 1" x 6300

上横構 (d-e-f)



Bars 7/8"

撤去数量

8 - 7/8" x 6300

- ☒ ガス切断箇所
- 切断不要箇所 (既に破断しているため、ガス切断不要)

A1

注)

- 1) 以下の上横構は、上弦材側の接合部が破断、または、腐食が著しいため、橋体ブロック撤去前に、切断・撤去する。  
上横構 Lu0103, Lu0104, Lu0106, Lu0107, Lu0203, Lu0204, Lu0206, Lu0207
- 2) 以下の上横構は、橋体ブロック撤去時の分割位置に該当するため、事前に切断・撤去する。  
上横構 Lu0105, Lu0205

A2

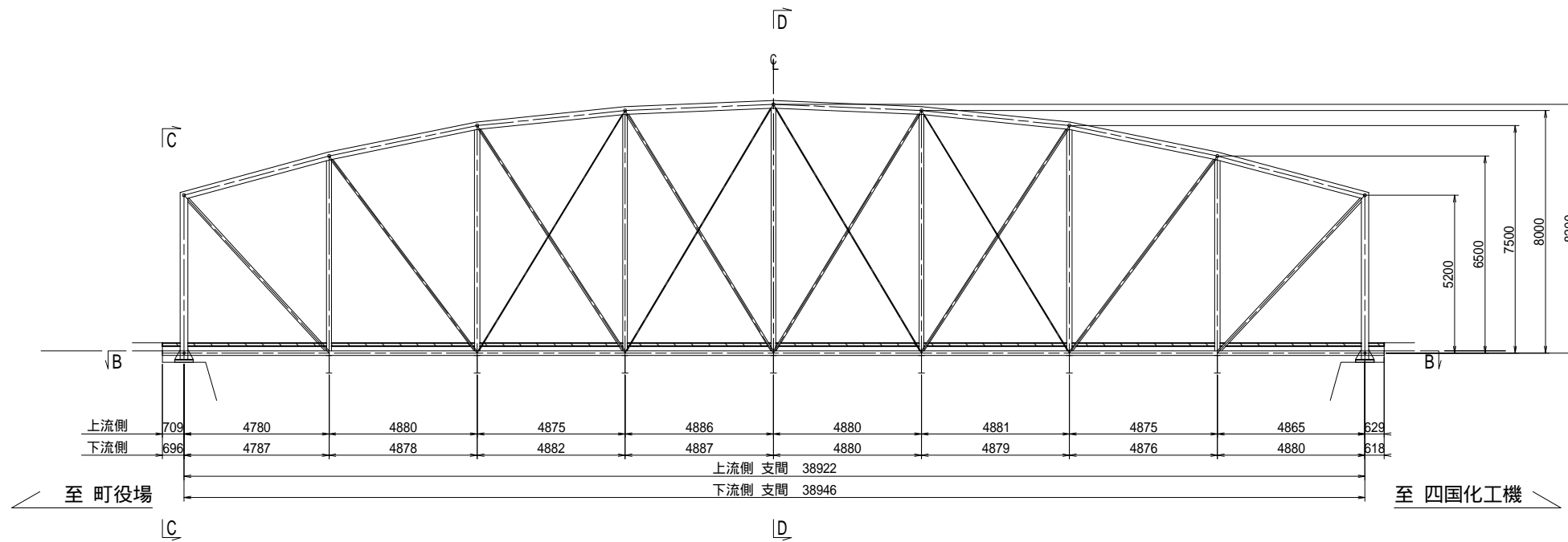
注)

- 1) 各部寸法は、明治39年の完成図及び設計計算書を元に作成したものであり、実測値ではない。
- 2) 作業に当たっては、現地計測の上で確認後、作業されたい。
- 3) 各部寸法のうち、[ ]内併記の数値は、インチ単位を示す。  
インチ併記寸法は、インチ単位が基本で、mm単位は、換算参考値 (1インチ = 25.4mm) となる。

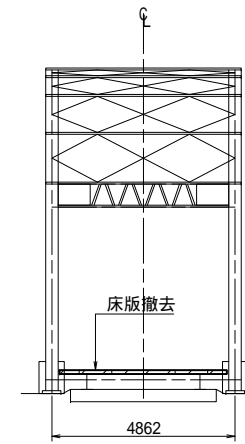
工事名	平成29・30年度 森村橋修景・復元工事		
工事箇所	駿東郡小山町小山・菅沼 地内		
図面名	森村橋 上横構撤去図		
縮尺	図示	図面番号	7 / 22
作成年月日	業者名		
静岡県駿東郡小山町			

# 森村橋 床版撤去図 (その1) S=1:100

断面 A - A

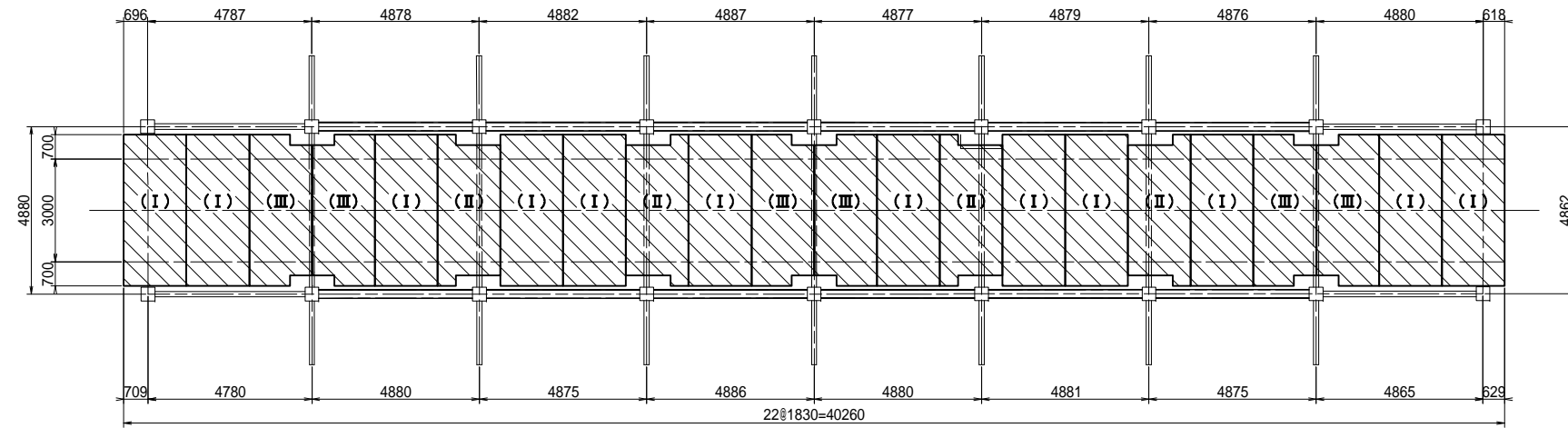


C - C



断面 B - B

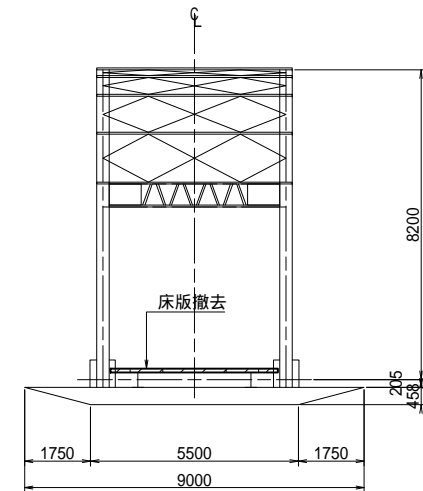
(上流側)



(下流側)



D - D



床版撤去数量		
タイプ	数量	備考
	12	
	4	
	6	
計	22	

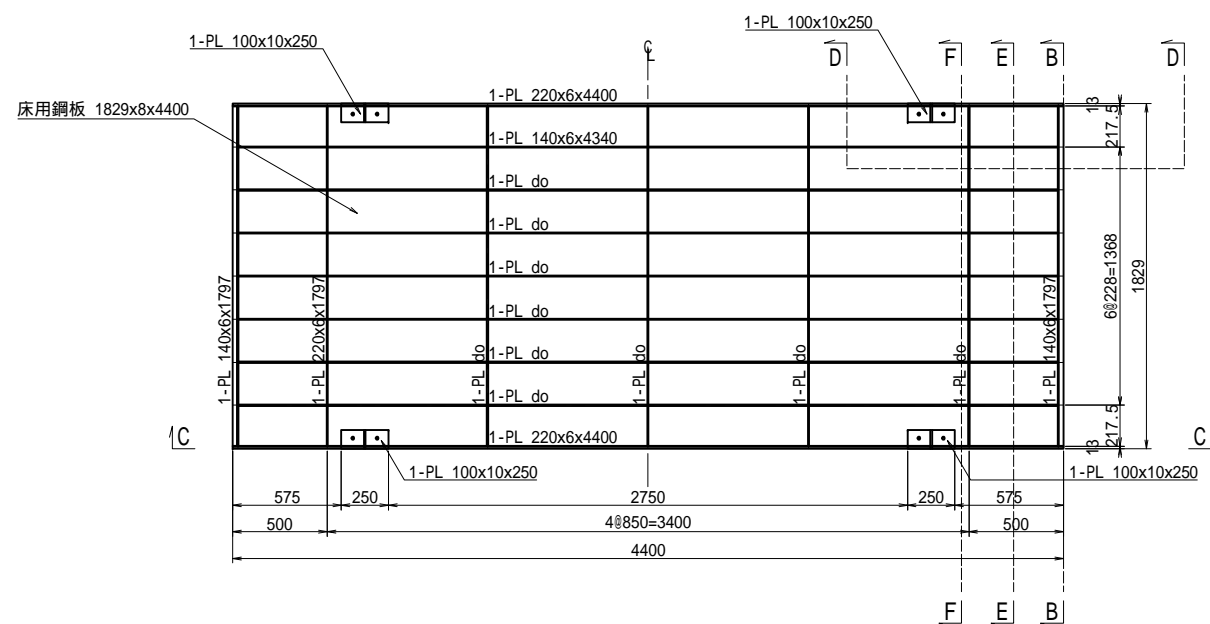
注)  
 1) 当該図面は、「森村橋補強設計図(1968.11-S43)」をトレースしたのから作成した。  
 2) 上記図面は、工場側を起点としており、現在の起終点とは逆となる。  
 なお、当該図面は、役場側を起点として図面を作成している。

工事名	平成29・30年度 森村橋修景・復元工事		
工事箇所	駿東郡小山町小山・菅沼 地内		
図面名	森村橋 床版撤去図(1)		
縮尺	1:100	図面番号	8 / 22
作成年月日		業者名	
静岡県駿東郡小山町			

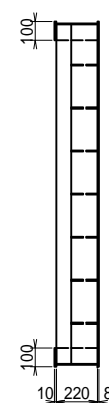
# 森村橋 床版撤去図(その2)

## 床板 I

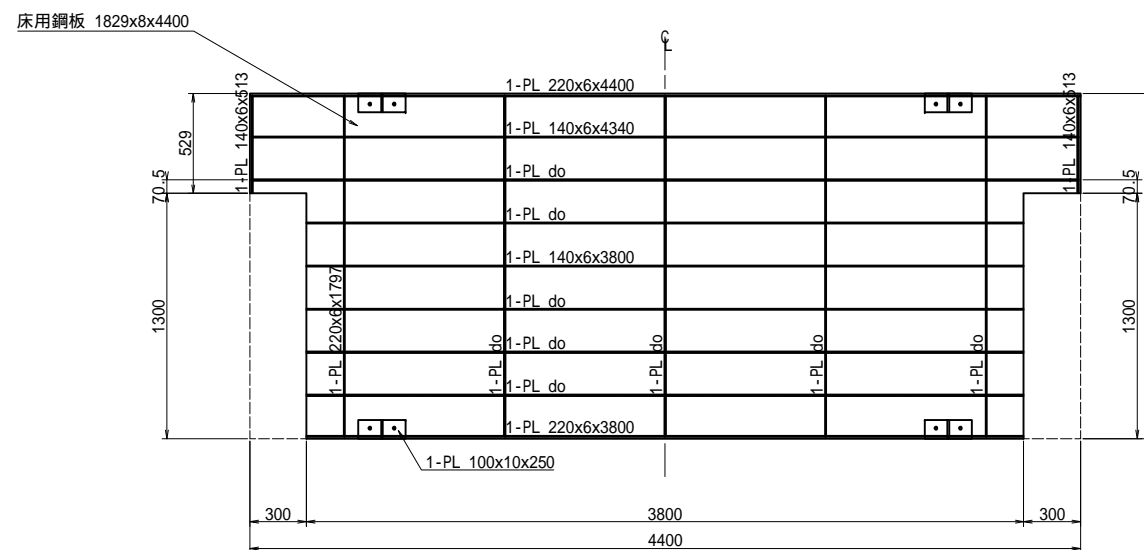
### 断面 A - A



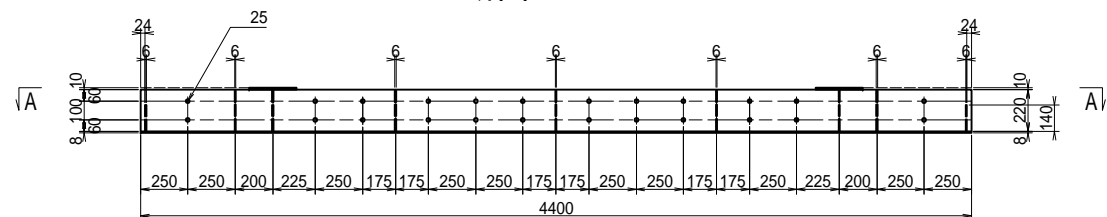
### 断面 B - B



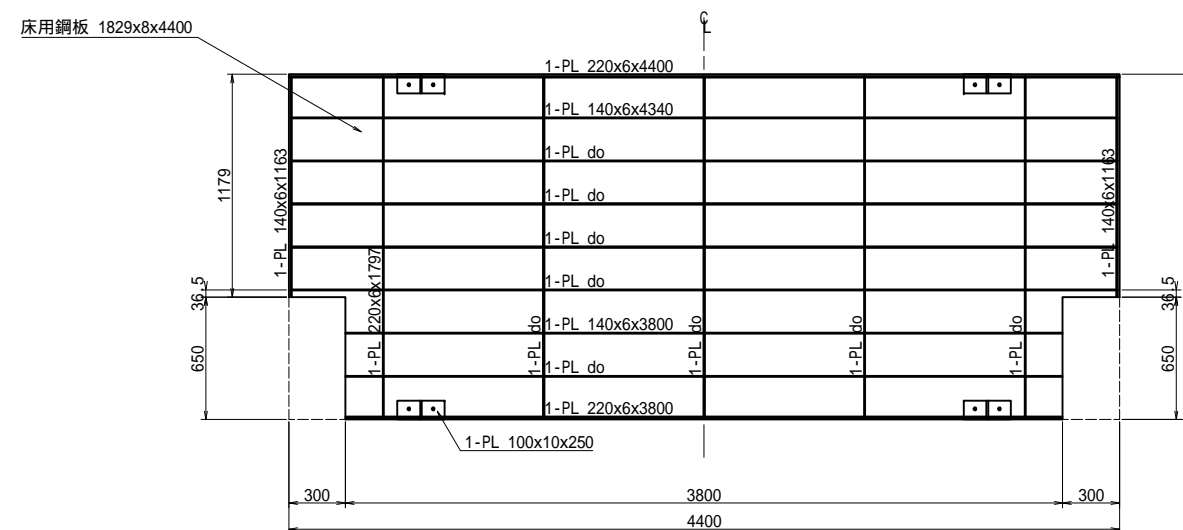
## 床板 II



### 断面 C - C

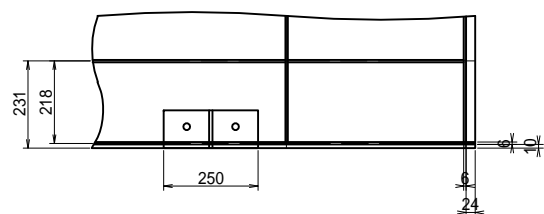


## 床板 III

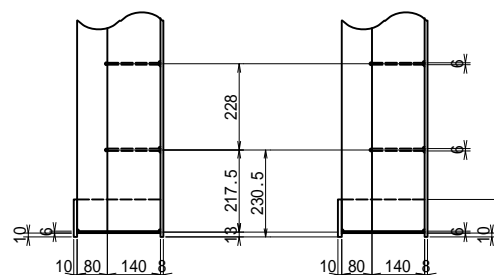


### 詳細図 S=1:10

### 断面 A - A

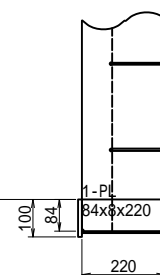


### 断面 B - B



### 断面 E - E

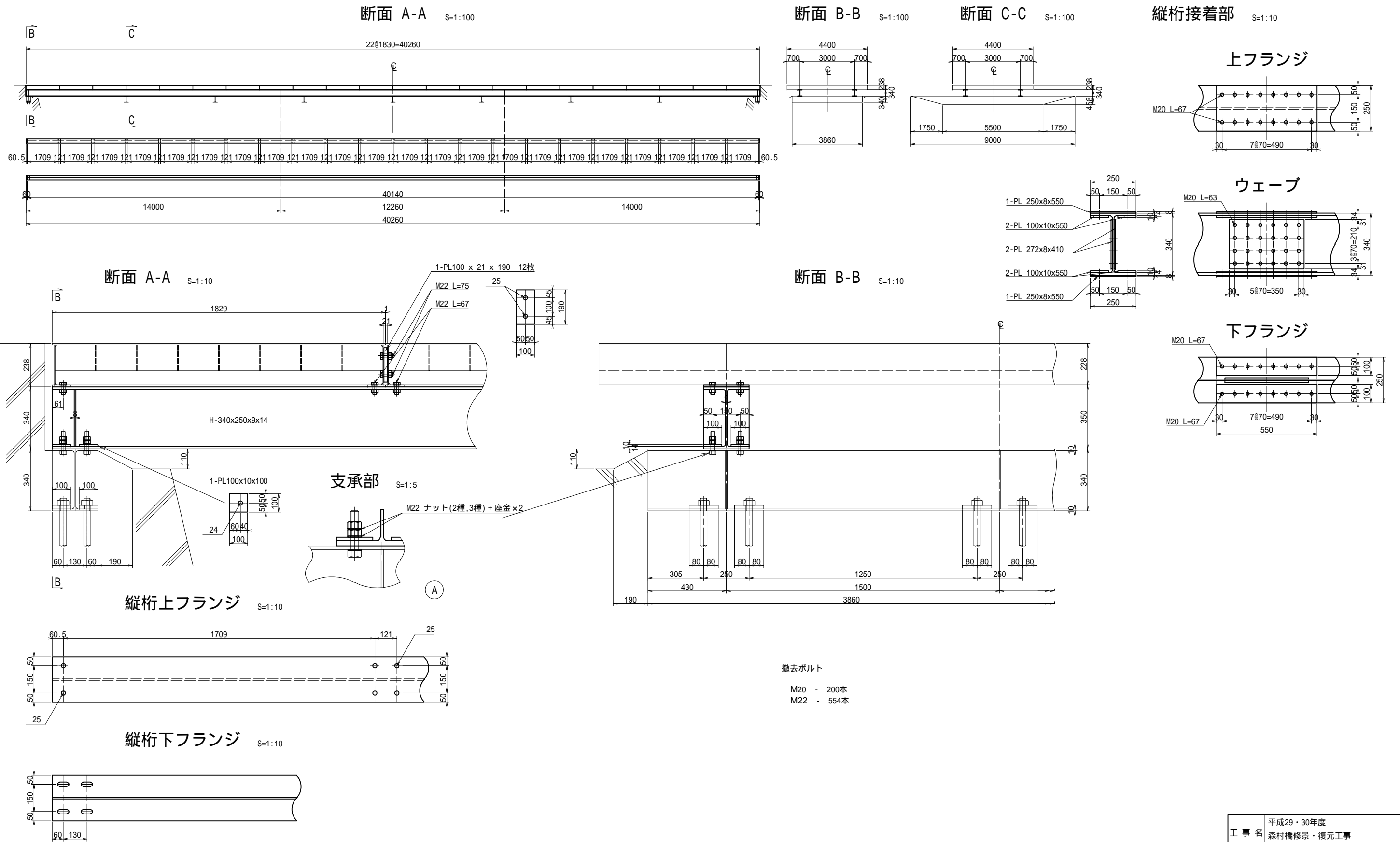
### 断面 F - F



注) 1) 当該図面は、「森村橋補強設計図(1968.11-S43)」をトレースしたのから作成した。

工事名	平成29・30年度 森村橋修景・復元工事
工事箇所	駿東郡小山町小山・菅沼 地内
図面名	森村橋 床版撤去図(2)
縮尺	1:20, 1:10 図面番号 9 / 22
作成年月日	業者名
静岡県駿東郡小山町	

# 森村橋 縦桁撤去図



注)  
 1) 当該図面は、「森村橋補強設計図(1968.11-S43)」をトレースしたのから作成した。  
 2) 最終寸法は、現地計測の上、確定すること。

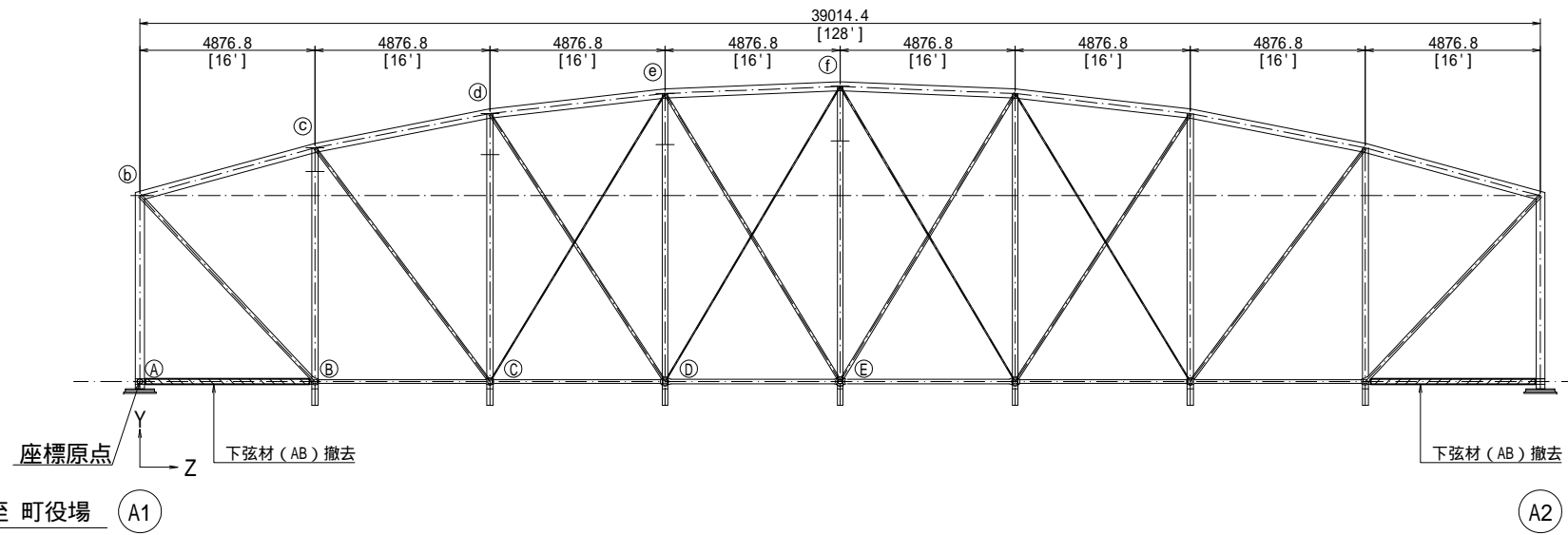
工事名	平成29・30年度 森村橋修景・復元工事		
工事箇所	駿東郡小山町小山・菅沼 地内		
図面名	森村橋 縦桁撤去図		
縮尺	図示	図面番号	10 / 22
作成年月日	業者名		
静岡県駿東郡小山町			



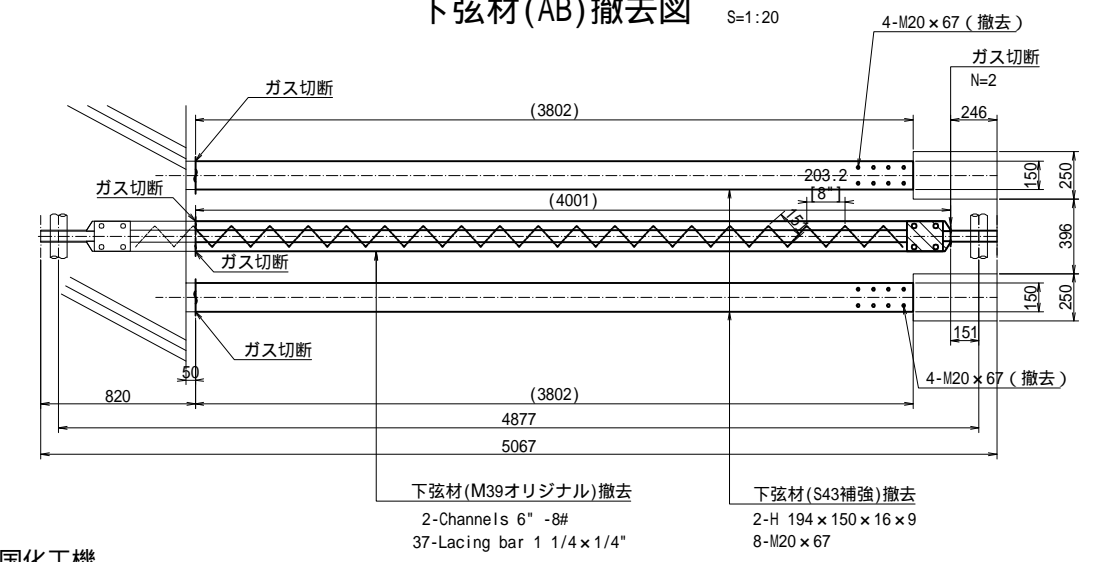


# 森村橋 下弦材撤去図

側面図 S=1:100

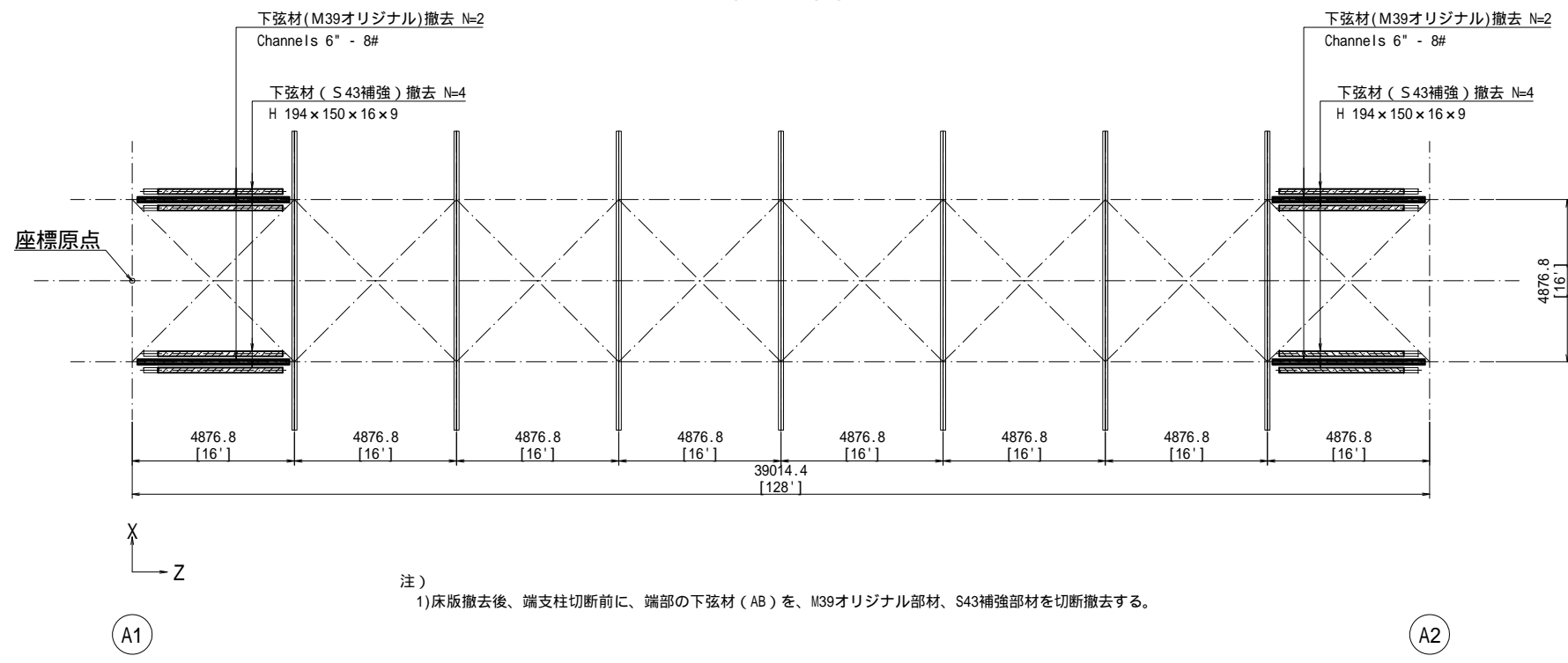


下弦材(AB)撤去図 S=1:20



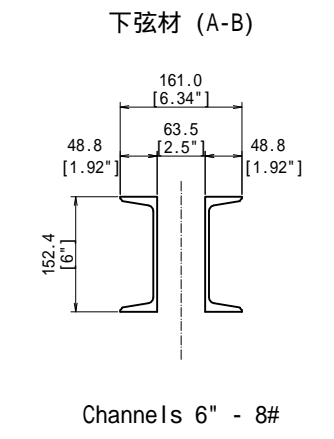
注)  
1) 端支柱の下端切断前に、補強材も含めて、AB材を撤去する。

下平面図 S=1:100



注)  
1) 床版撤去後、端支柱切断前に、端部の下弦材(AB)を、M39オリジナル部材、S43補強部材を切断撤去する。

M39オリジナル部材 S=1:5

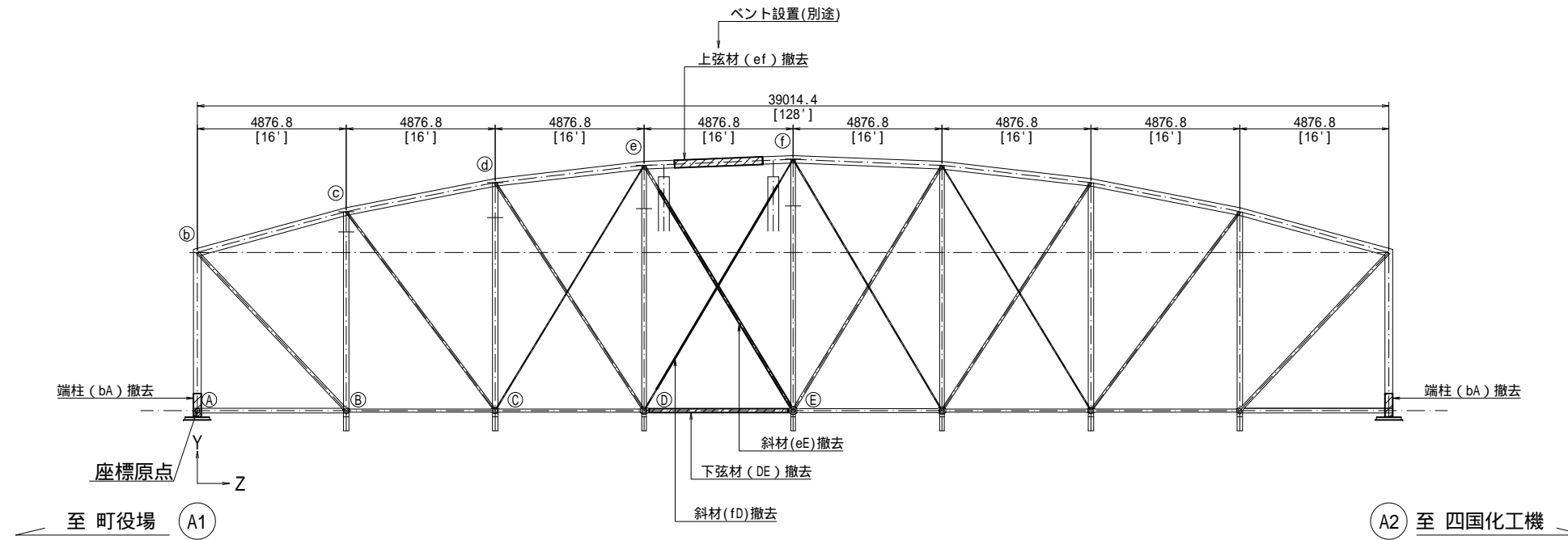


注)  
1) 各部寸法は、明治39年の完成図及び設計計算書を元に作成したものであり、実測値ではない。  
2) 作業に当たっては、現地計測の上で確認後、作業されたい。  
3) 各部寸法のうち、[ ]内併記の数値は、インチ単位を示す。  
インチ併記寸法は、インチ単位が基本で、mm単位は、換算参考値(1インチ=25.4mm)となる。  
4) 下弦(AB)材は、一部補修されているため、今回設計値と異なると思われるため、足場設置後に現地計測されたい。

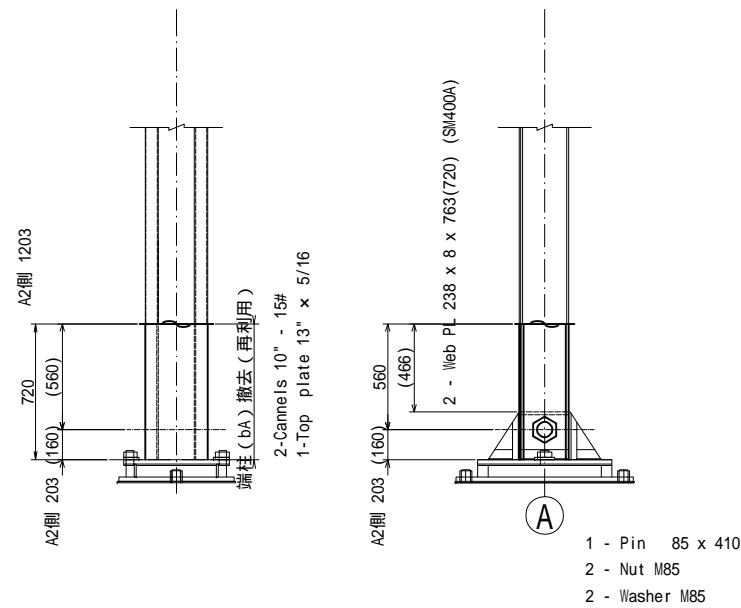
工事名	平成29・30年度 森村橋修景・復元工事
工事箇所	駿東郡小山町小山・菅沼 地内
図面名	森村橋 下弦材撤去図
縮尺	図示
図面番号	13 / 22
作成年月日	業者名
静岡県駿東郡小山町	

# 森村橋 部材撤去図 (その1) (ベント仮受後の下弦材、斜材、上弦材の切断・撤去)

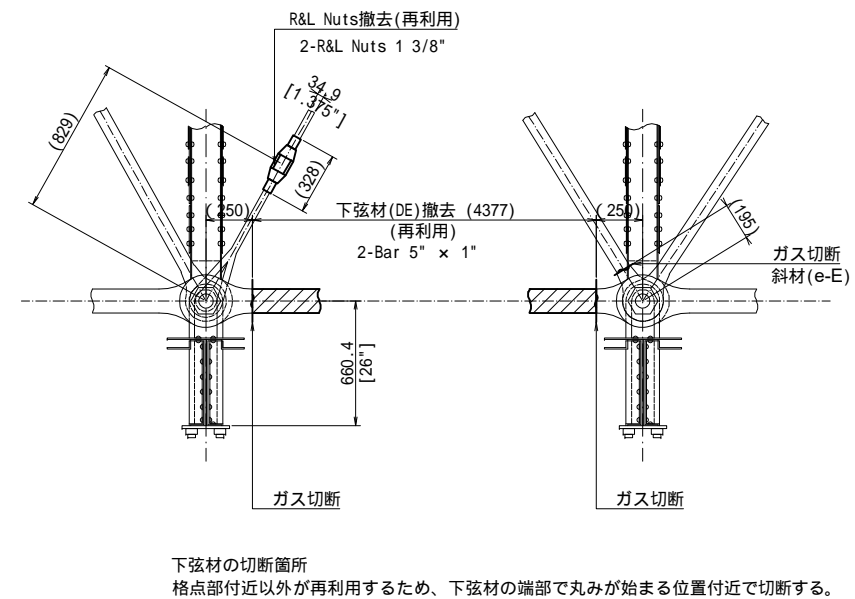
側面図 S=1:100



端柱 (bA) 撤去詳細図 S=1:20



下弦材 (DE) 撤去詳細図 S=1:20



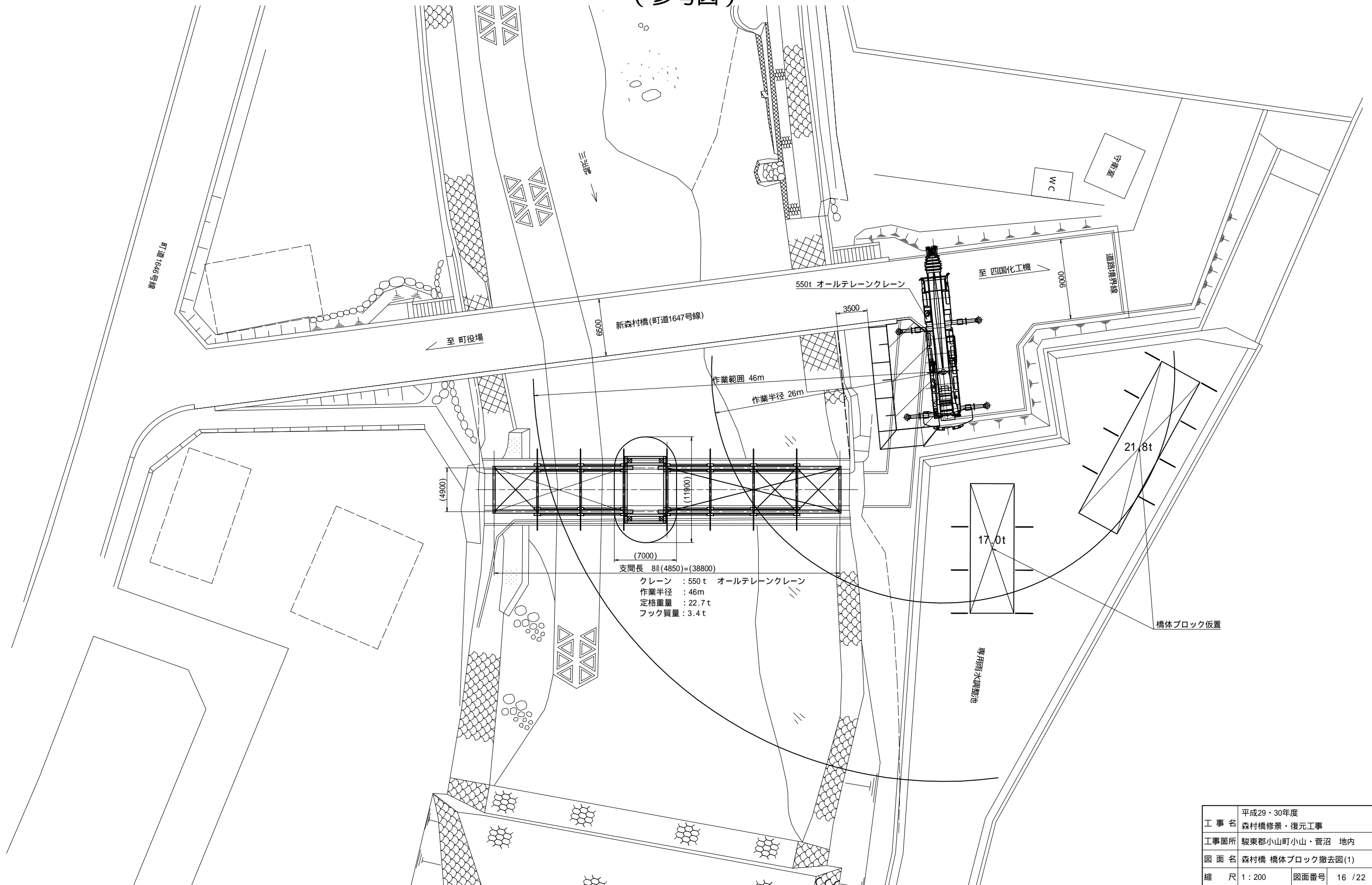
- 注)
- 1) 各部寸法は、明治39年の完成図及び設計計算書を元に作成したものであり、実測値ではない。
  - 2) 作業に当たっては、現地計測の上で確認後、作業されたい。
  - 3) 各部寸法のうち、[ ]内併記の数値は、インチ単位を示す。  
インチ併記寸法は、インチ単位が基本で、mm単位は、換算参考値 (1インチ = 25.4mm) となる。
  - 4) 下弦 (AB) 材は、一部補修されているため、今回設計値と異なると思われるため、足場設置後に現地計測されたい。

工事名	平成29・30年度 森村橋修景・復元工事		
工事箇所	駿東郡小山町小山・菅沼 地内		
図面名	森村橋 部材撤去図(1)		
縮尺	図示	図面番号	14 / 22
作成年月日		業者名	
静岡県駿東郡小山町			





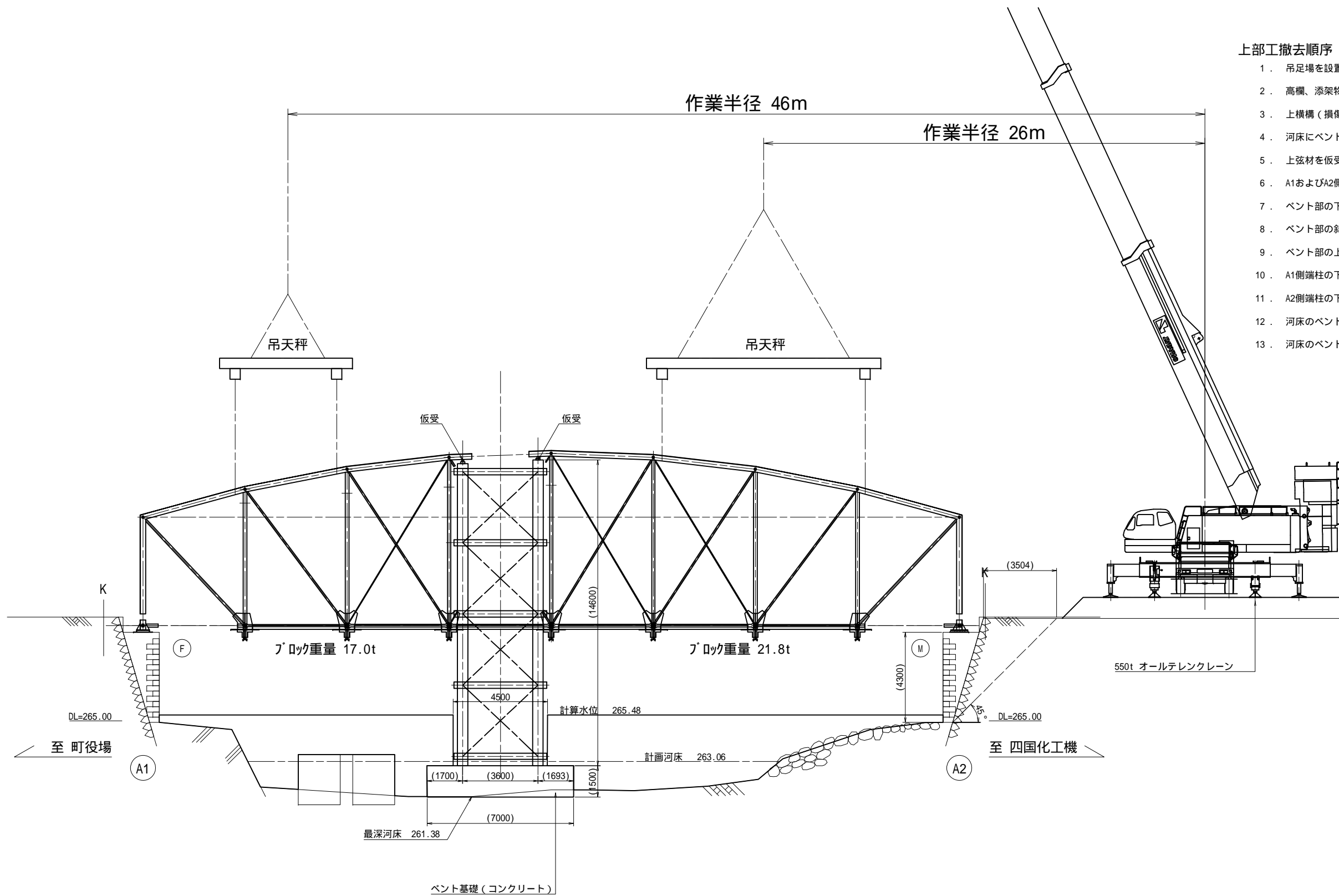
森村橋 橋体ブロック撤去図(その1) S=1:200  
(参考図)



工事名	平成29・30年度 森村橋修景・復元工事		
工事箇所	駿東郡小山町小山・菅沼 地内		
図面名	森村橋 橋体ブロック撤去図(1)		
縮尺	1:200	図面番号	16 / 22
作成年月日		業者名	
静岡県駿東郡小山町			

# 森村橋 橋体ブロック撤去図 (その2) (参考図)

S=1:100

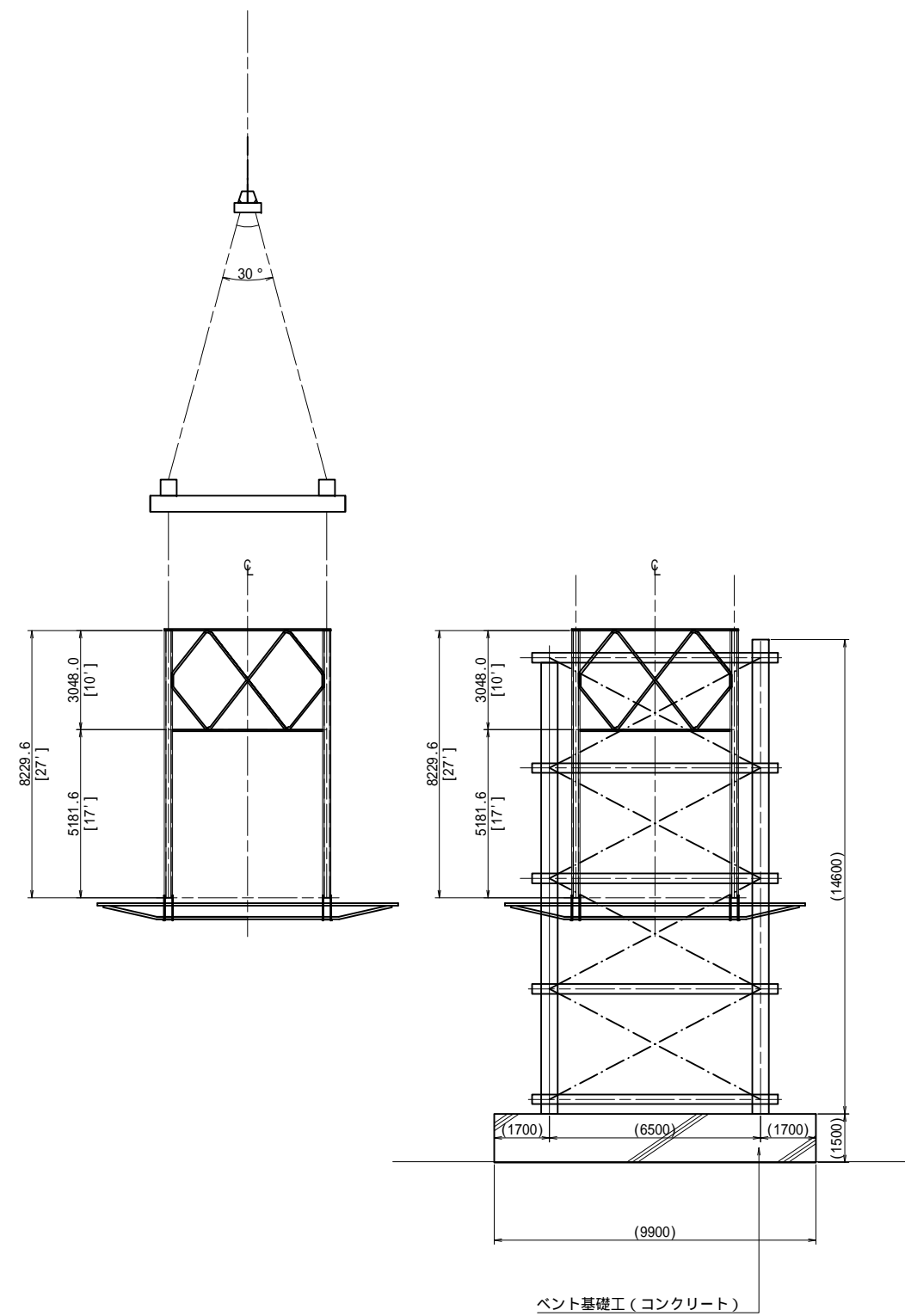


## 上部工撤去順序

1. 吊足場を設置する
2. 高欄、添架物、床版、縦桁を撤去する。
3. 上横構 (損傷部、ベント部) を撤去する。
4. 河床にベント (コンクリート) 基礎およびベントを設置する。
5. 上弦材を仮受する。
6. A1およびA2側の下弦材 (AB) を撤去する。
7. ベント部の下弦材 (DE) を撤去する。
8. ベント部の斜材を撤去する。
9. ベント部の上段を切断・撤去する。
10. A1側端柱の下端を切断して、A1側橋体ブロックを撤去する。
11. A2側端柱の下端を切断して、A2側橋体ブロックを撤去する。
12. 河床のベントを撤去する。(ベント基礎は次年度架設時に再利用)
13. 河床のベントを撤去する。(ベント基礎は次年度架設時に再利用)

工事名	平成29・30年度 森村橋修景・復元工事		
工事箇所	駿東郡小山町小山・菅沼 地内		
図面名	森村橋 橋体ブロック撤去図(2)		
縮尺	1:100	図面番号	17 / 22
作成年月日		業者名	
静岡県駿東郡小山町			

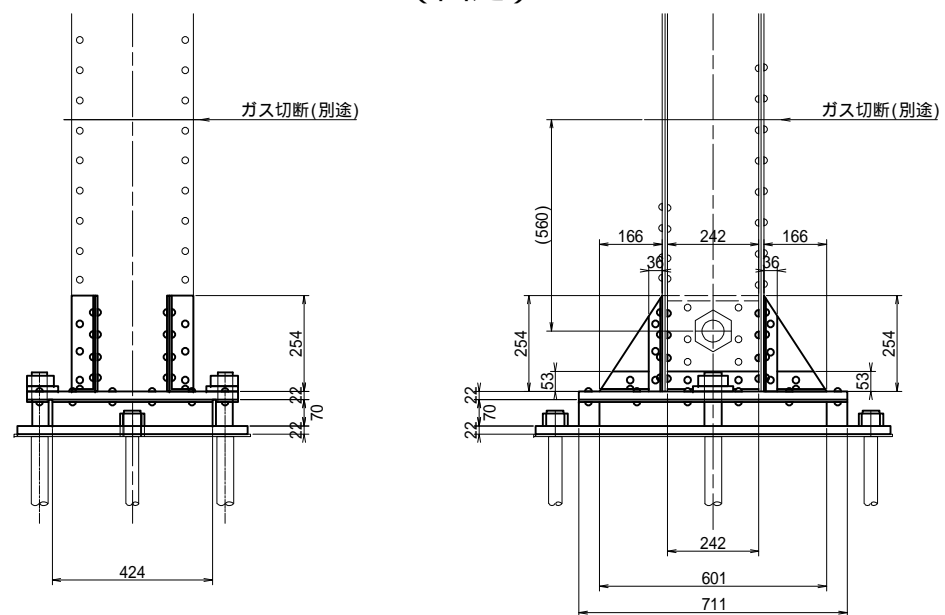
森村橋 橋体ブロック撤去図 (その3) S=1:100  
 (参考図)



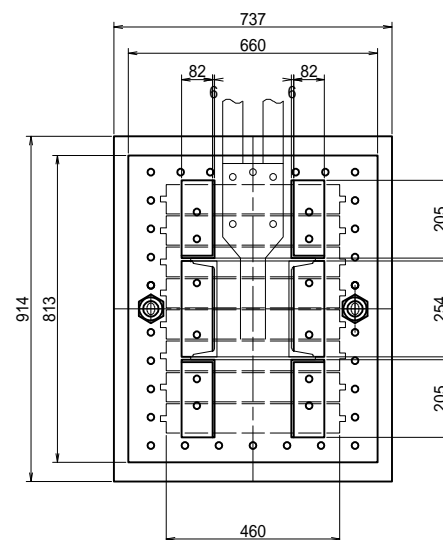
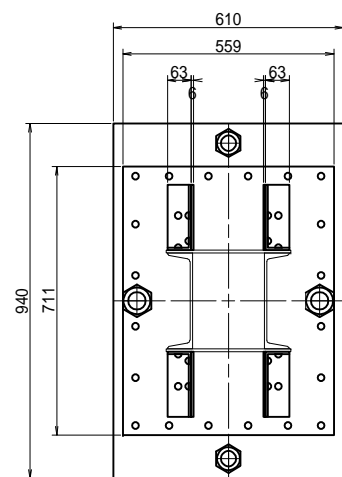
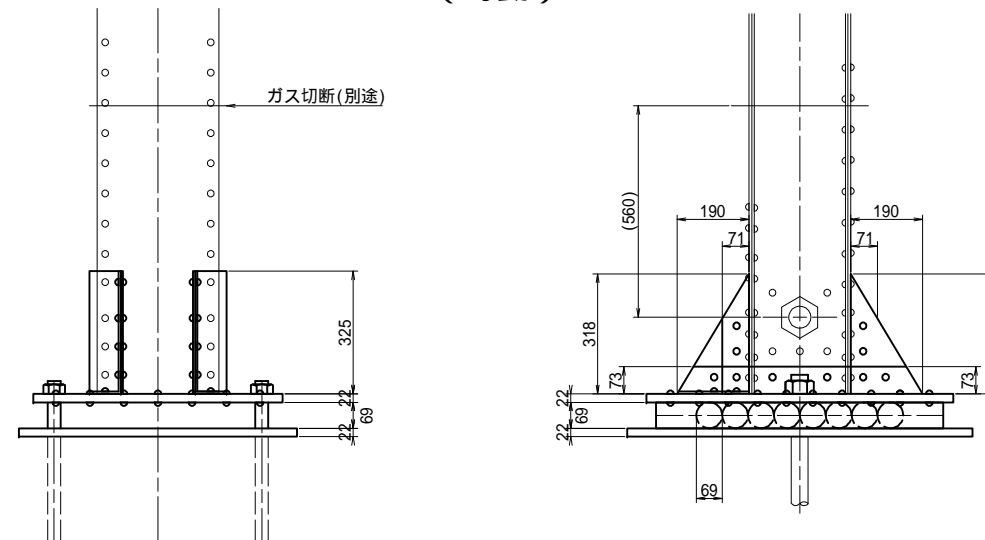
工事名	平成29・30年度 森村橋修景・復元工事		
工事箇所	駿東郡小山町小山・菅沼 地内		
図面名	森村橋 橋体ブロック撤去図(3)		
縮尺	1:100	図面番号	18 / 22
作成年月日		業者名	
静岡県駿東郡小山町			

# 森村橋 支承撤去図 (その1) S=1:10

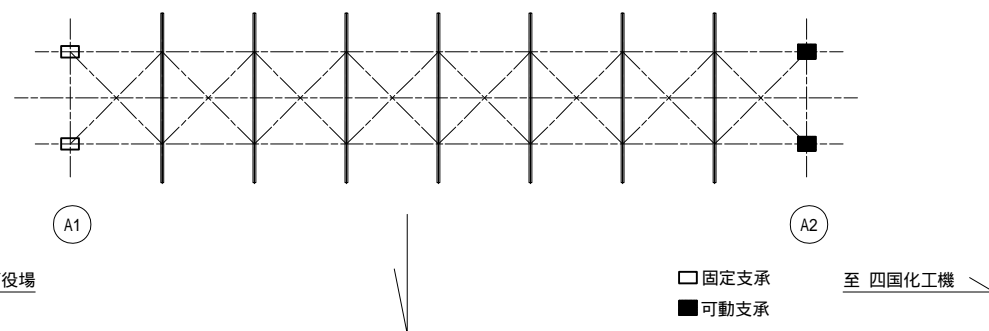
A1 (固定)



A2 (可動)



位置図 S=1:200



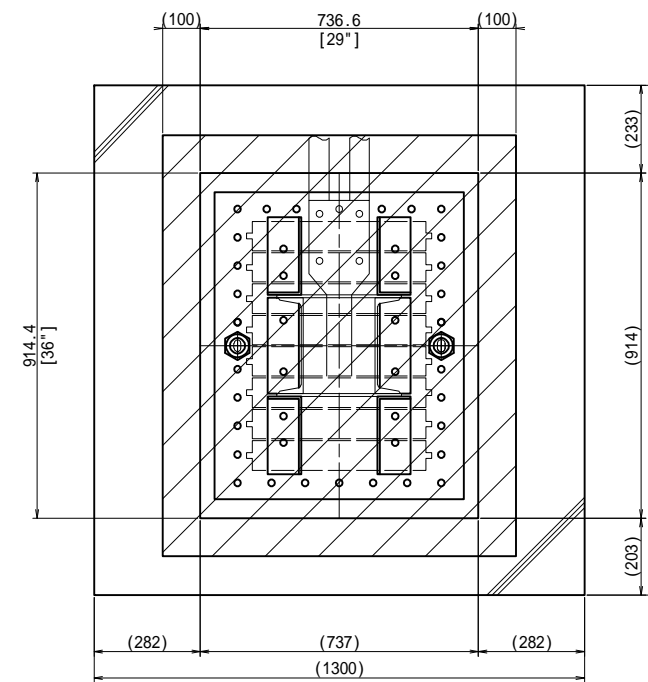
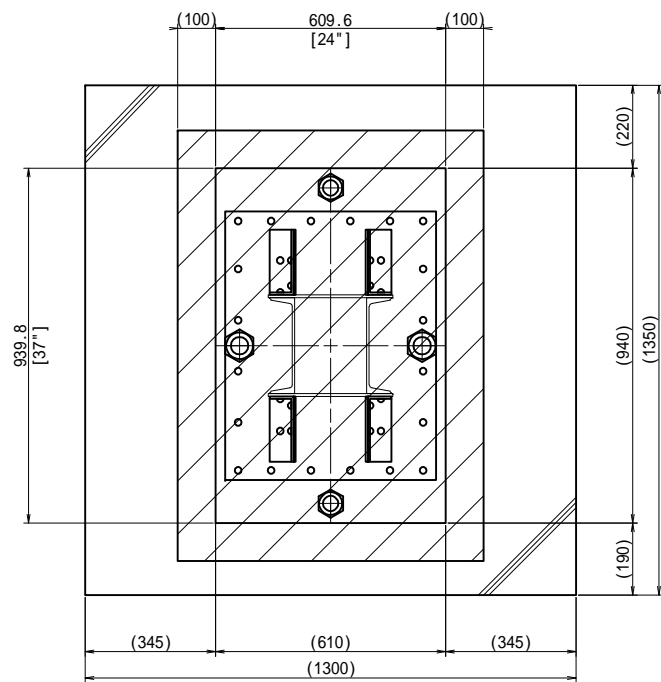
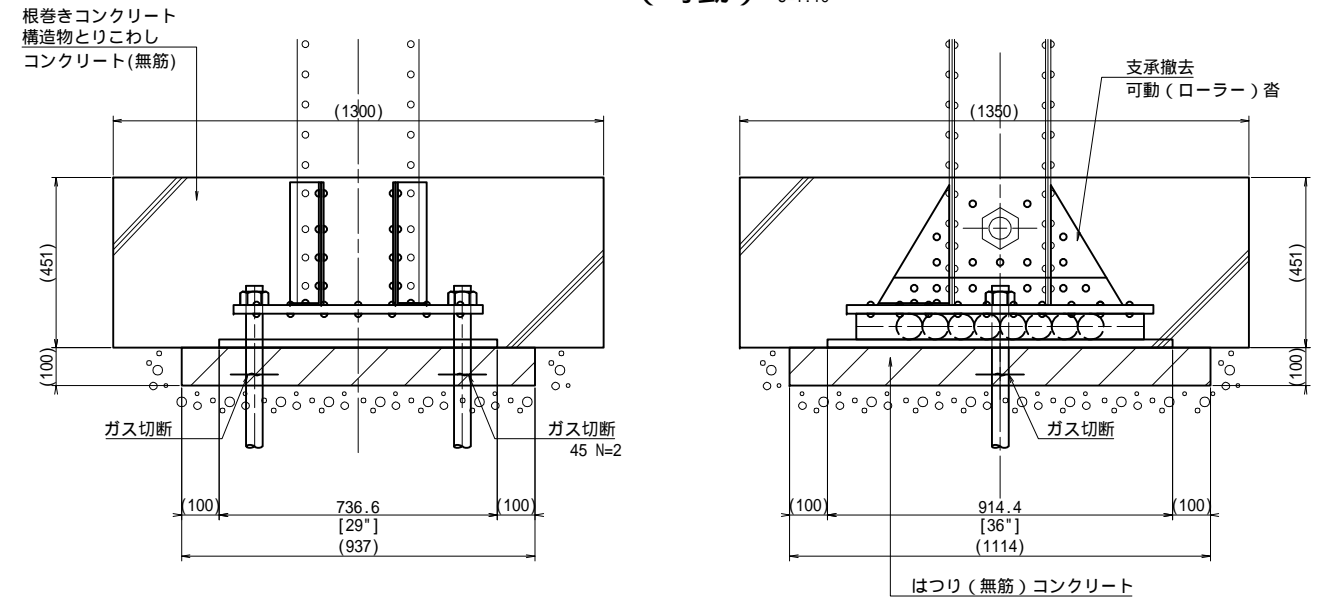
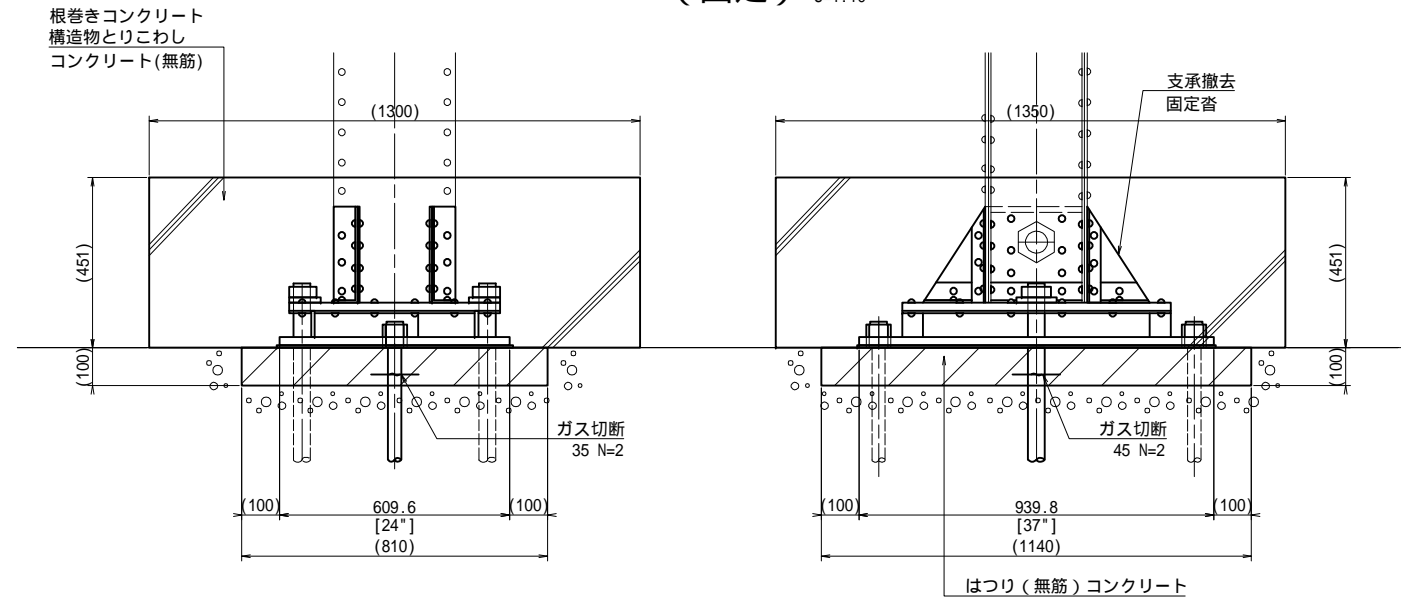
注)  
 1) 可動支承は、「明治39年 完成図」をトレースしたものである。  
 2) 固定支承は、「昭和4年 森村橋の図」をトレースしたものである。  
 3) 撤去時の想定重量を算定するため、寸法・板厚をスケールアップで想定する。  
 現状は、根巻きコンクリートで覆われているため、寸法は不明。

工事名	平成29・30年度 森村橋修景・復元工事		
工事箇所	駿東郡小山町小山・菅沼 地内		
図面名	森村橋 支承図(1)		
縮尺	1:10	図面番号	19 / 22
作成年月日		業者名	
静岡県駿東郡小山町			

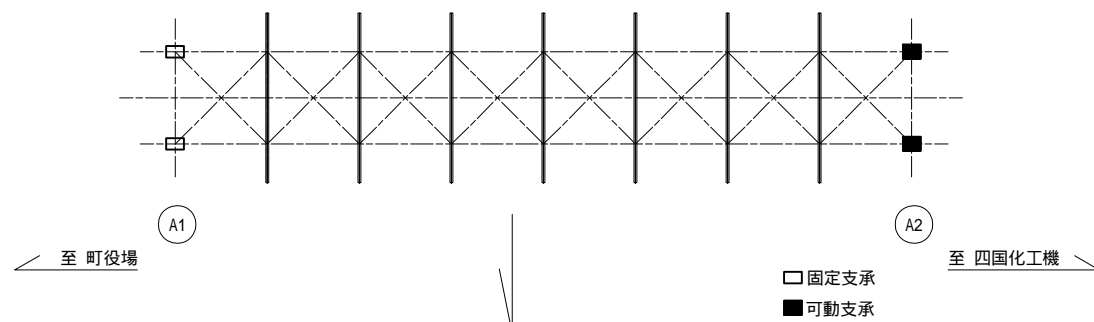
# 森村橋 支承撤去図 (その2)

A1 (固定) S=1:10

A2 (可動) S=1:10



位置図 S=1:200

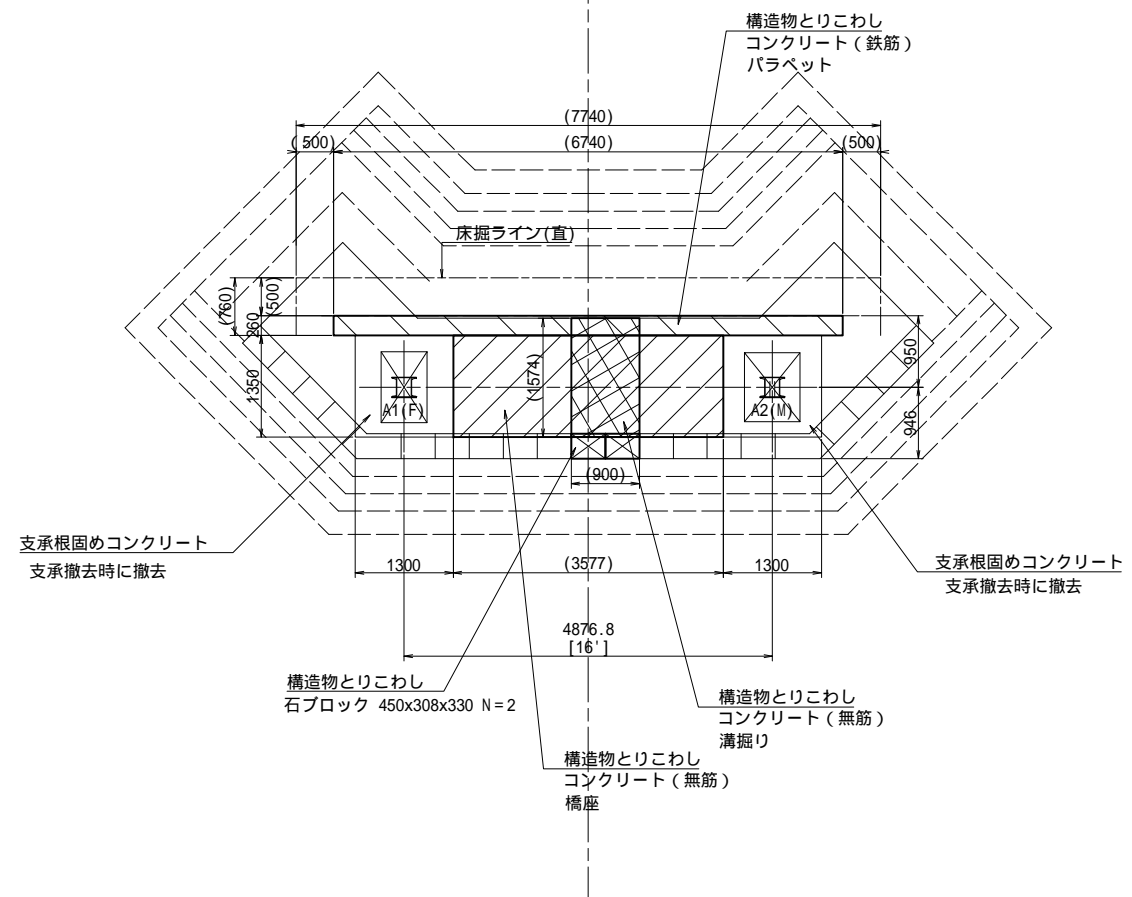
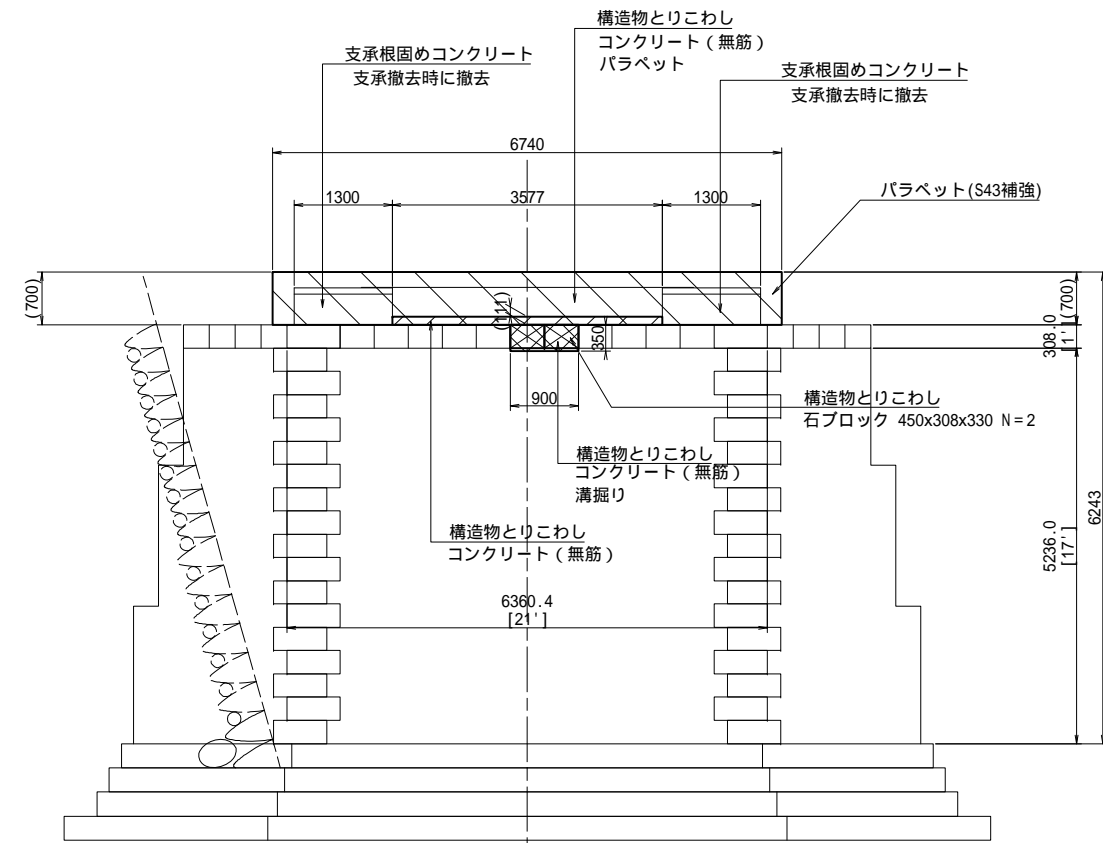
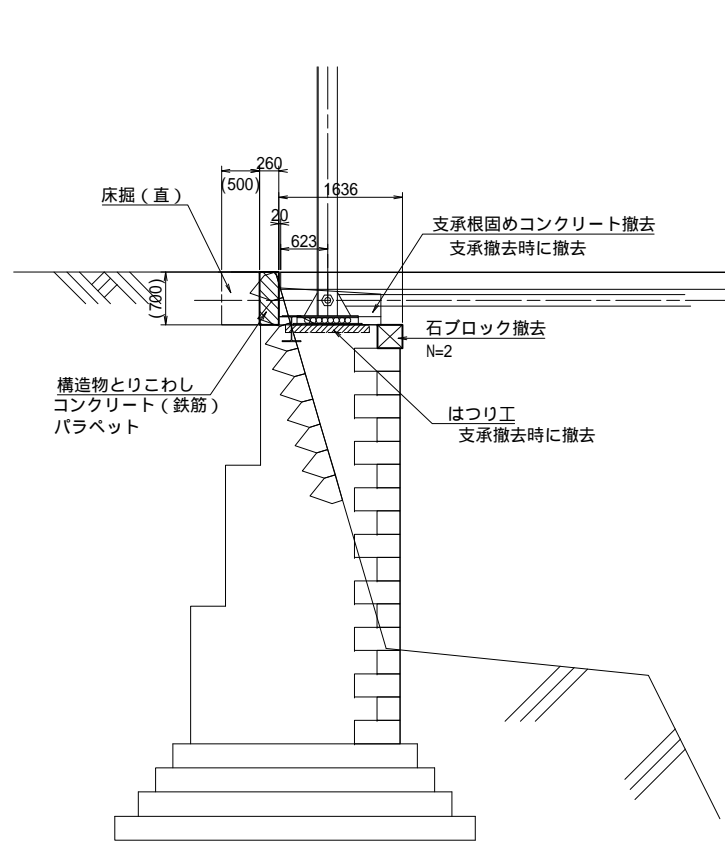


注)  
 1) 可動支承は、明治39年設計図から復元した。  
 2) 固定支承は、昭和40年補強図から復元した。  
 3) 既設支承は、明治39年完成のピン・ローラー沓となる。  
 昭和40年代にコンクリートで固められているが、文化的価値があるため、周囲のコンクリート取り壊して、極力、内部の支承構造を確認しながらの撤去を行う。  
 また、支承据付時に備え、コンクリートコアを採取して、圧縮強度等の試験を行い、アンカーの定着長等の照査を行うこと。

工事名	平成29・30年度 森村橋修景・復元工事		
工事箇所	駿東郡小山町小山・菅沼 地内		
図面名	森村橋 支承撤去図(その2)		
縮尺	図示	図面番号	20 / 22
作成年月日	業者名		
静岡県駿東郡小山町			

# 森村橋 橋台補修図

S=1:50

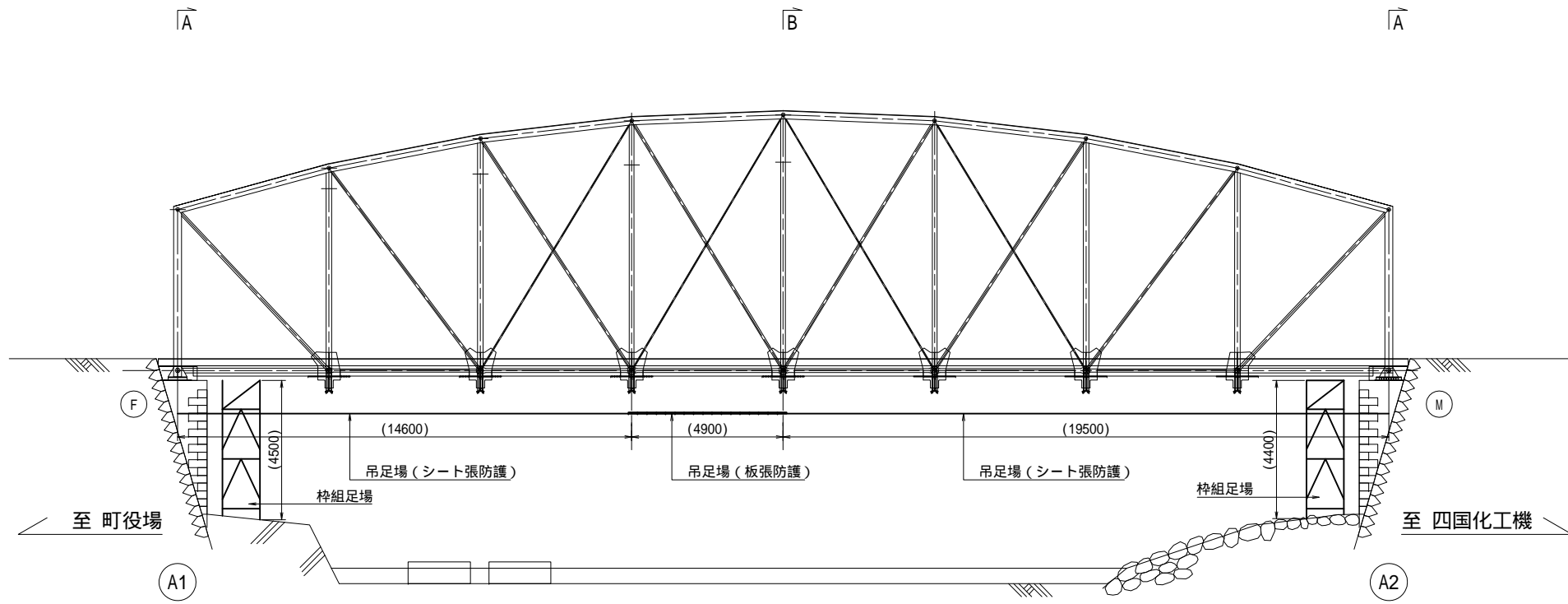


- 注)  
 1) 当該図面は、明治39年設計図(第2回変更)陽画をトレースしたものである。  
 2) オリジナルには寸法表記がないため、支承間距離16ftを基準に再現したものである。

工事名	平成29・30年度 森村橋修景・復元工事		
工事箇所	駿東郡小山町小山・菅沼 地内		
図面名	森村橋 橋台補修図		
縮尺	1:50	図面番号	21 / 22
作成年月日	業者名		
静岡県駿東郡小山町			

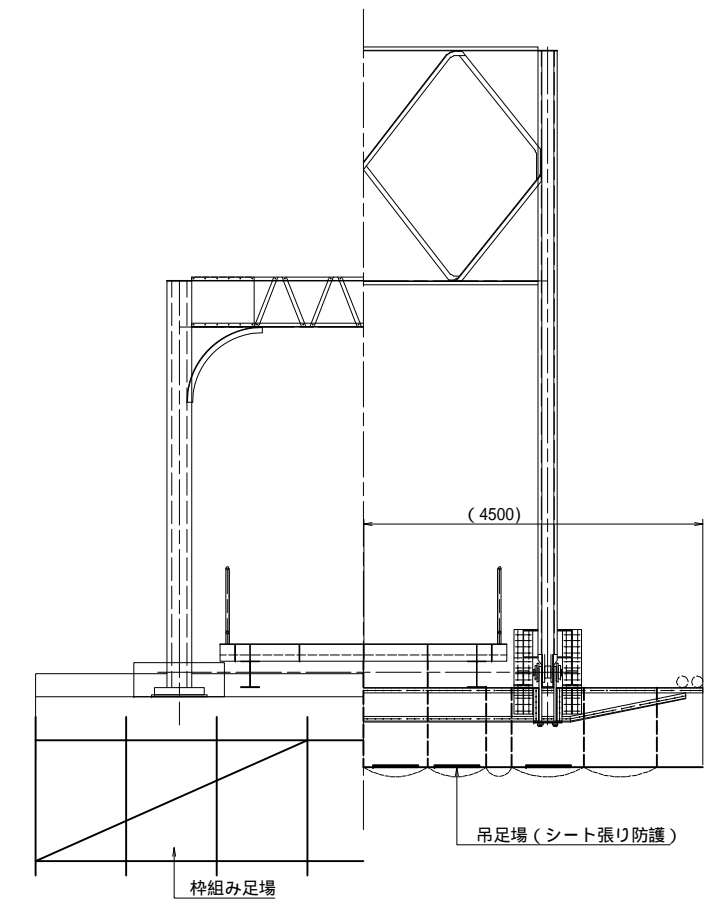
# 森村橋 足場参考図

側面図 S=1:100

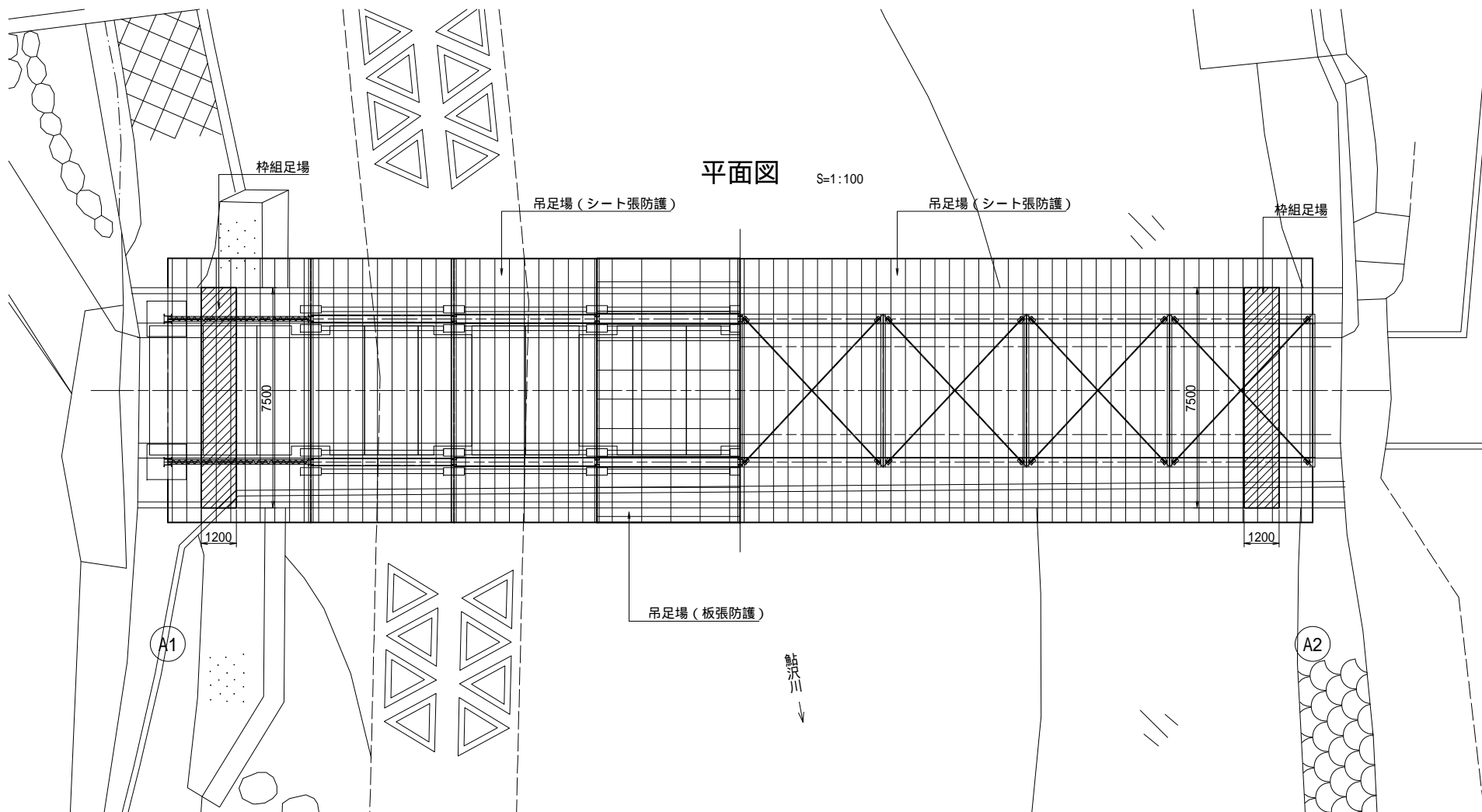


断面図 S=1:50

A - A B - B



平面図 S=1:100



工事名	平成29・30年度 森村橋修景・復元工事		
工事箇所	駿東郡小山町小山・菅沼 地内		
図面名	森村橋 足場参考図		
縮尺	図示	図面番号	22 / 22
作成年月日		業者名	
静岡県駿東郡小山町			