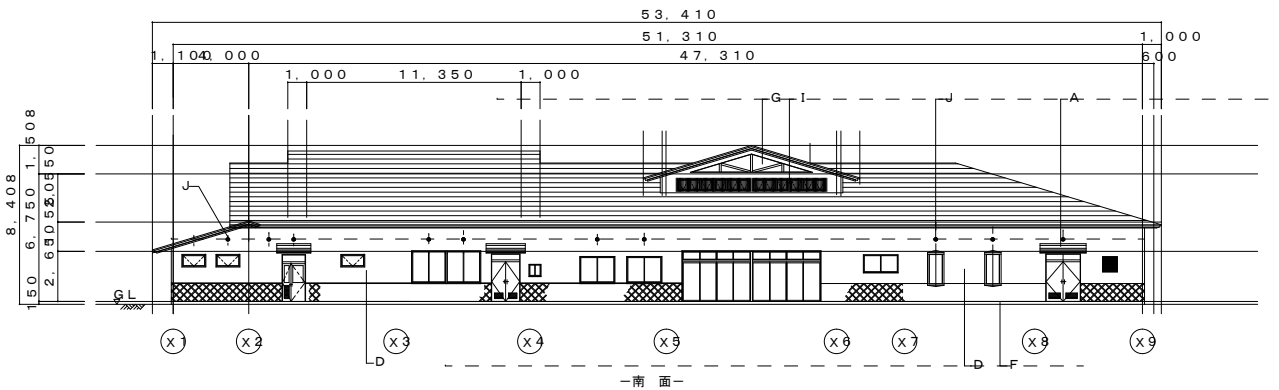
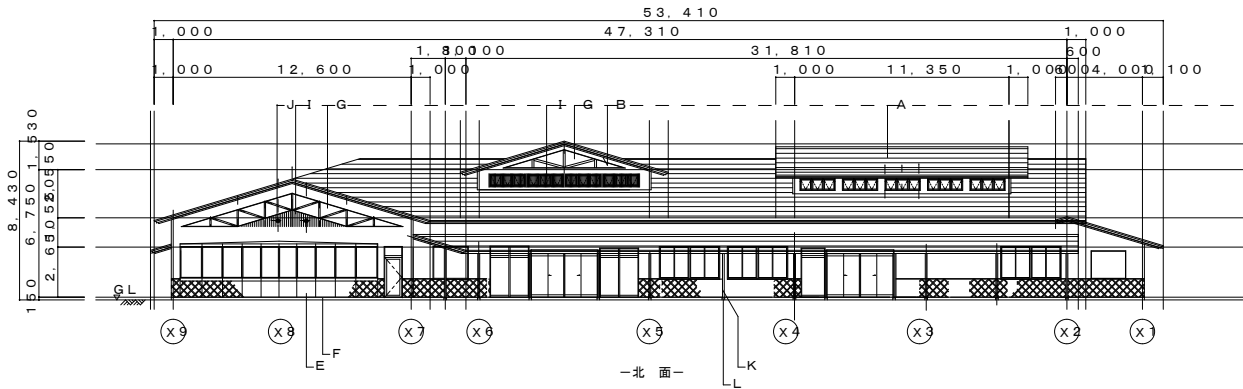
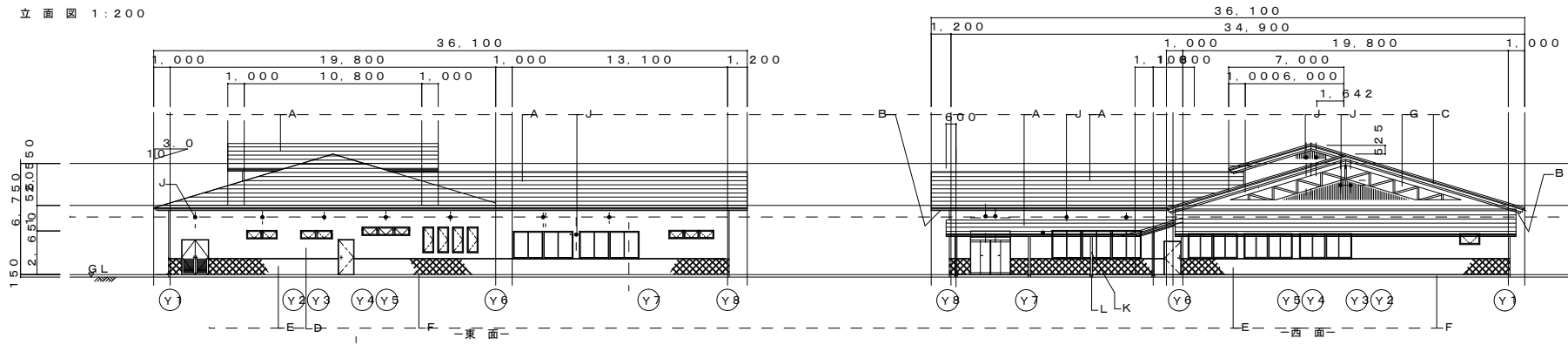


立面図 1:200



外部仕上げ

- A: 屋根 三晃式横葺 (美段ルーフ35) @300@同等品 12.5同等品  
 ゴムアスルーフィング裏面発砲ポリエチレン貼 t=4  
 ガルバリウム塗装鋼板 t=0.6 (タイヨースランライトGL エナメル同等品以上)
- B: 軒 裏 珪酸カルシウム板 t=8+8 アクリルリシン吹付け
- C: 破風・鼻隠しガルバリウム塗装鋼板 t=1.6 (タイヨースランライトGL エナメル同等品以上)
- D: 外 壁 アクリル系樹脂厚膜仕上げ (ジョウロの版ト種復原仕) ノンクラックモルタル下地
- E: 腰 壁 天然スレートタイル貼り ノンクラックモルタル下地
- F: 巾 木 モルタル金コテ仕上
- G: 建 具 アルミサッシカラー (電解発色)
- H: 雨 樋 軒樋: 角型硬質塩ビ製 (吊り金物使用) 壁樋: 角型硬質塩ビ製
- I: 外部 格子 面格子27×45小間返し 合成樹脂クリアー (色付き) 塗装
- J: 給気ガラリ孔ステンレス製 (FD付き) 防虫メッシュ付き
- K: 柱 120×120 合成樹脂クリアー (色付き) 塗装
- L: 踏 石 モルタル金コテ押え