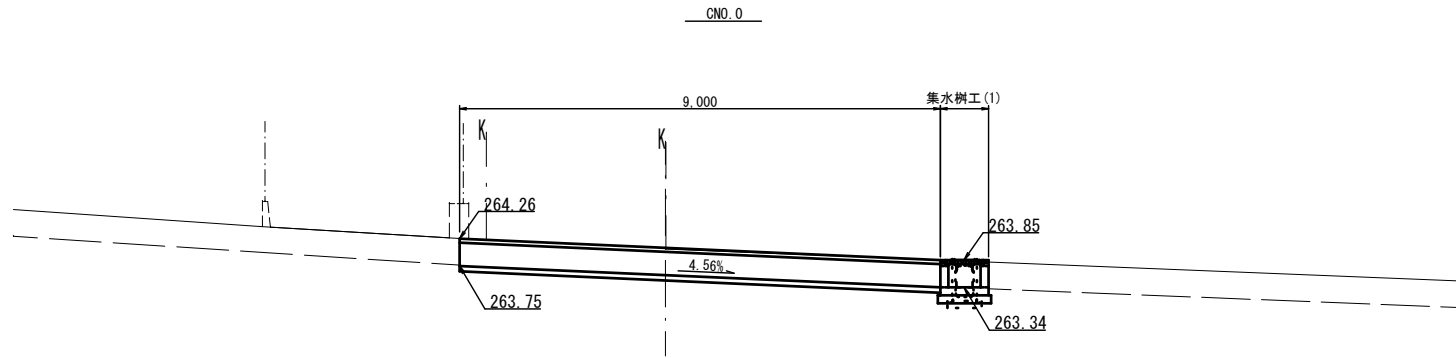


横断工詳細図

横断用U形側溝工



工事名	平成30年度 町道1006号線道路改良舗装工事		
工事箇所	駿東郡小山町 藤曲 地内		
図面名	横断工詳細図		
縮尺	S=1:50	図面番号	6 葉中 5 葉
作成年月日		業者名	
静岡県駿東郡小山町			