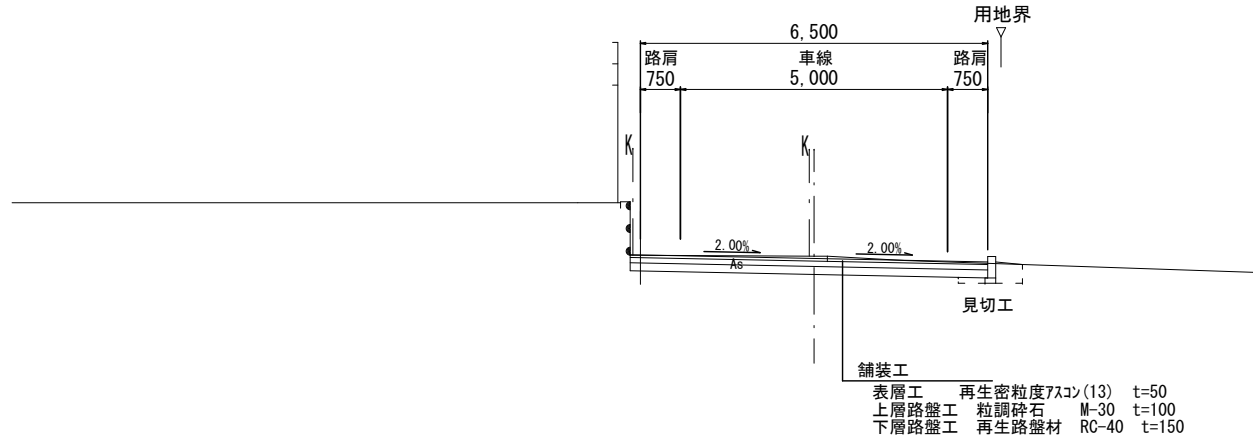
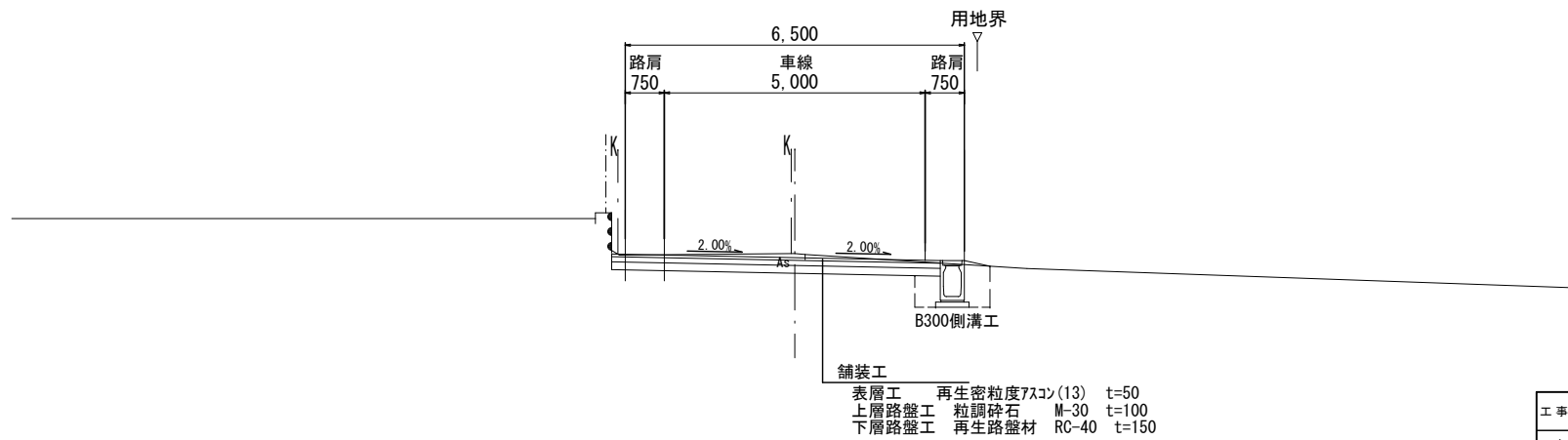


標準断面図 S=1:50

CN00+11.00付近



CN00+10.00付近



工事名	平成30年度 町道1006号線測量設計業務委託		
工事箇所	駿東郡 小山町 藤曲 地内		
図面名	標準断面図		
縮尺	S=1:50	図面番号	葉中 番
作成年月日	H30.7	業者名	
静岡県 駿東郡 小山町			