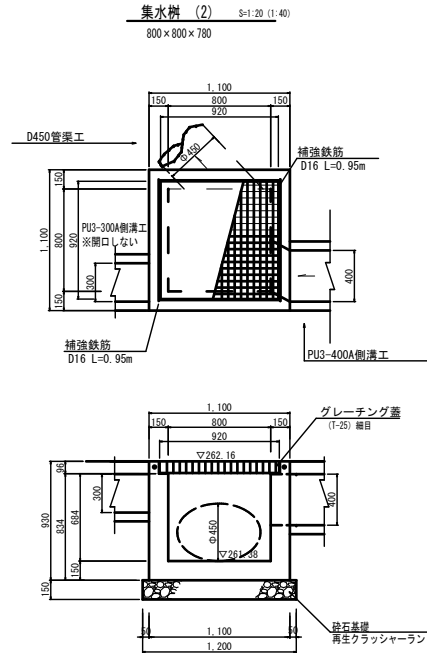
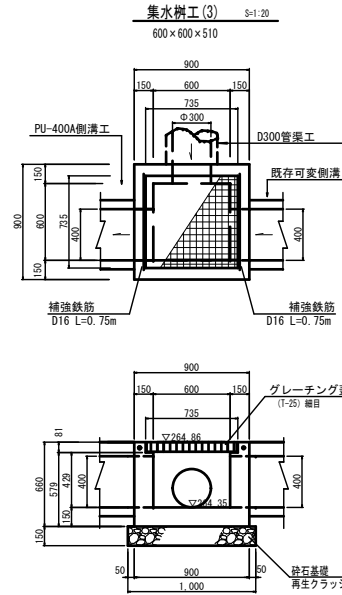


排水工詳細図(3)



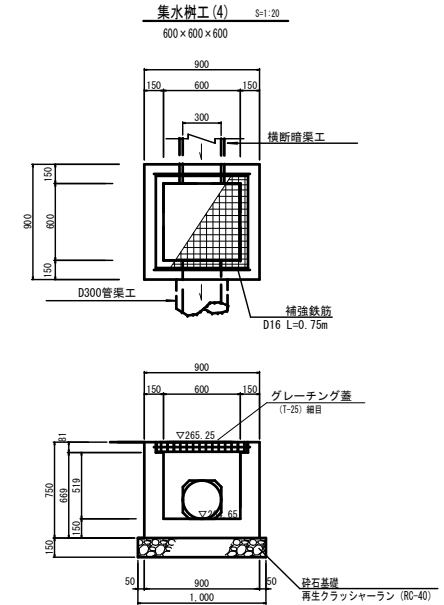
集水樹 (2) 1箇所当り

名称	規格	算式	単位	数量
コンクリート	18-8-25BB	$1.10 \times 1.10 \times 0.93 - 0.92 \times 0.92 \times 0.096 - 0.60 \times 0.60 \times 0.664 - 1/4 \times \pi \times 0.45 \times 0.45 \times 0.15 - 0.40 \times 0.40 \times 0.15$	m <sup>3</sup>	0.56
型枠	小型構造物	$1.10 \times 0.93 \times 4 + 0.80 \times 0.834 \times 4 - 1/4 \times \pi \times 0.45 \times 0.45 \times 2 - 0.40 \times 0.40 \times 2 + 0.40 \times 0.40 \times 0.15 \times 4$	m <sup>2</sup>	6.4
砕石基礎	RC-40 t=15cm	1.20 × 1.20	m <sup>2</sup>	1.4
グレーチング蓋	T-25	受枠込重量 141.1kg/枚	枚	1
補強鉄筋	D16	0.95 × 2 × 1.56kg/m	kg	3.0



集水樹 (3) 1箇所当り

名称	規格	算式	単位	数量
コンクリート	18-8-25BB	$0.90 \times 0.90 \times 0.66 - 0.735 \times 0.735 \times 0.081 - 0.60 \times 0.60 \times 0.429 - 0.40 \times 0.40 \times 0.15 \times 2$	m <sup>3</sup>	0.29
型枠	小型構造物	$0.90 \times 0.66 \times 4 + 0.60 \times 0.579 \times 4 - 0.40 \times 0.40 \times 2 \times 2 + 0.40 \times 0.15 \times 4 \times 2$	m <sup>2</sup>	3.6
	円形φ300		m	0.15
砕石基礎	RC-40 t=15cm	1.00 × 1.00	m <sup>2</sup>	1.0
グレーチング蓋	T-25 (編目)	受枠込重量 86.4kg/枚	枚	1
補強鉄筋	D16	0.75 × 2 × 1.56kg/m	kg	2.3



集水樹 (4) 1箇所当り

名称	規格	算式	単位	数量
コンクリート	18-8-25BB	$0.90 \times 0.90 \times 0.75 - 0.735 \times 0.735 \times 0.081 - 0.60 \times 0.60 \times 0.519 - 0.30 \times 0.30 \times 0.15$	m <sup>3</sup>	0.36
型枠	小型構造物	$0.90 \times 0.75 \times 4 + 0.60 \times 0.669 \times 4 - 0.30 \times 0.30 \times 2 + 0.30 \times 0.15 \times 4$	m <sup>2</sup>	4.3
	円形φ300		m	0.15
砕石基礎	RC-40 t=15cm	1.00 × 1.00	m <sup>2</sup>	1.0
グレーチング蓋	T-25 (編目)	受枠込重量 86.4kg/枚	枚	1
補強鉄筋	D16	0.75 × 2 × 1.56kg/m	kg	2.3

工事名	平成29年度 町道1004号線道路改良舗装工事		
工事箇所	駿東郡小山町 落合 地内		
図面名	排水工詳細図(3)		
縮尺	図示	図面番号	10
作成年月日	業者名		
静岡県駿東郡小山町			