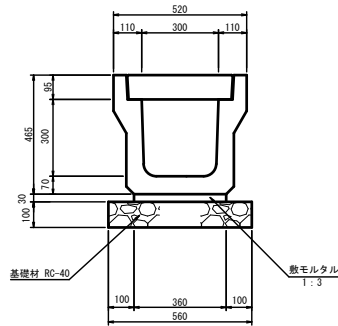


排水工詳細図(1)

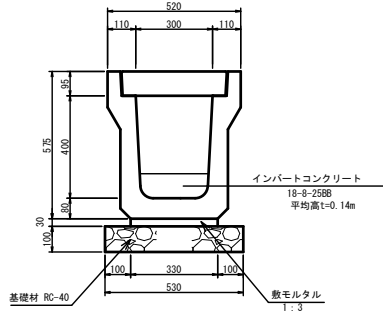
PU3-300A側溝工
S=1:10 (1:20)



PU3-300A側溝工 材料表 1.0m当り

名称	規格	算式	単位	数量
側溝	PU3-300A	参考重量 419kg L=2,000	m	10.0
敷モルタル	1:3	0.36×0.03×10.0	m ³	0.11
基礎材	RC-40 t=100	0.56×10.0	m ²	5.6
溝蓋	3種 B300	参考重量 45kg L=500	枚	18
グレーチング	T-25	参考重量 18kg L=500	枚	2

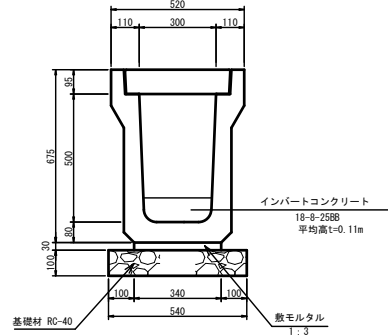
PU3-300B側溝工
S=1:10 (1:20)



PU3-300B側溝工 数量表 1.0m当り

名称	規格	算式	単位	数量
側溝	PU3-300C	参考重量 472kg L=2,000	m	10.0
敷モルタル	1:3	0.33×0.03×10.0	m ³	0.10
基礎材	RC-40 t=100	0.53×10.0	m ²	5.3
溝蓋	3種 B300	参考重量 45kg L=500	枚	18
グレーチング	T-25	参考重量 18kg L=500	枚	2
インバートコンクリート	18-8-2568	0.14×0.30×10.0	m ³	0.42

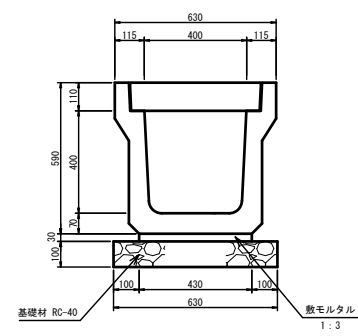
PU3-300C側溝工
S=1:10 (1:20)



PU3-300C側溝工 数量表 1.0m当り

名称	規格	算式	単位	数量
側溝	PU3-300C	参考重量 584kg L=2,000	m	10.0
敷モルタル	1:3	0.34×0.03×10.0	m ³	0.10
基礎材	RC-40 t=100	0.54×10.0	m ²	5.4
溝蓋	3種 B300	参考重量 45kg L=500	枚	18
グレーチング	T-25	参考重量 18kg L=500	枚	2
インバートコンクリート	18-8-2568	0.11×0.30×10.0	m ³	0.33

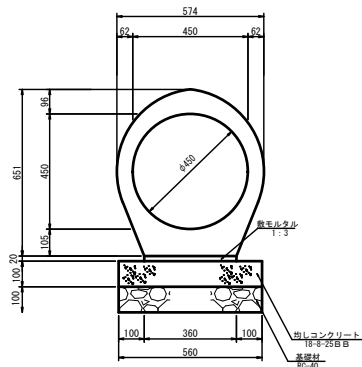
PU3-400A側溝工
S=1:10 (1:20)



PU3-400A側溝工 数量表 1.0m当り

名称	規格	算式	単位	数量
側溝	PU3-400A	参考重量 505kg L=2,000	m	10.0
敷モルタル	1:3	0.43×0.03×10.0	m ³	0.13
基礎材	RC-40 t=100	0.63×10.0	m ²	6.3
溝蓋	3種 B400	参考重量 65kg L=500	枚	20
グレーチング	T-25	参考重量 28kg L=500	枚	2

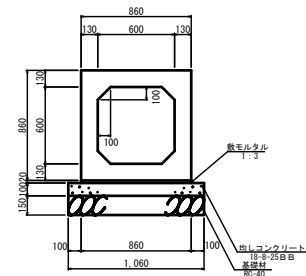
D450管渠工
S=1:10 (1:20)



D450管渠工 数量表 1.0m当り

名称	規格	算式	単位	数量
台付管	D450	参考重量 892kg L=2500	本	4.0
均しコンクリート	18-8-2568 t=100	0.56×0.10×10.0	m ³	0.56
均し型枠	簡易型枠	0.10×10.0×2	m ²	2.0
基礎材	RC-40 t=100	0.56×10.0	m ²	5.6
基礎整正			m ²	5.6

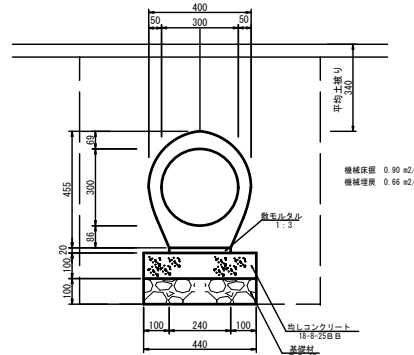
B600H600ボックスカルバート工
S=1:20 (1:40)



B600H600ボックスカルバート工数量表 10m当り

名称	規格	算式	単位	数量
ボックスカルバート	600×600	参考重量 2,000kg L=2,000mm	本	5.0
敷モルタル	1:3	0.86×0.02×10.0	m ³	0.17
均しコンクリート	18-8-2568	1.06×0.10×10.0	m ³	1.06
均しコンクリート用	均しコンクリート用	0.10×2×10.0	m ²	2.0
基礎材	RC-40 t=15cm	1.06×10.0	m ²	10.6
基礎整正		1.06×10.0	m ²	10.6

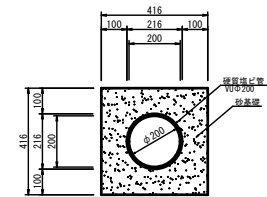
D300管渠工
S=1:10



D300管渠工 数量表 1.0m当り

名称	規格	算式	単位	数量
台付管	D300	参考重量 368kg L=2,000	m	10.0
均しコンクリート	18-8-2568	0.44×0.10×10.0	m ³	0.44
均し型枠	簡易	0.10×2×10.0	m ²	2.0
基礎材	RC-40 t=100	0.44×10.0	m ²	4.4
機械床面	砕質土	0.66×10.0	m ³	6.6
基礎整正	砕質土	0.44×10.0	m ²	4.4

VUΦ200管渠工
S=1:10 (1:20)



VU200管渠工 数量表 1.0m当り

名称	規格	算式	単位	数量
塩ビ管	VU200	有効長 L=1,000	本	2.5
砂基礎	スコリア	0.416×0.416-1/4×x×x 0.216×0.216×10.0	m ²	1.4

工事名称	平成29年度 町道1004号線道路改良舗装工事		
工事箇所	駿東郡小山町 落合 地内		
図面名	排水工詳細図(1)		
縮尺	図示	図面番号	8
作成年月日	業者名		
静岡県駿東郡小山町			