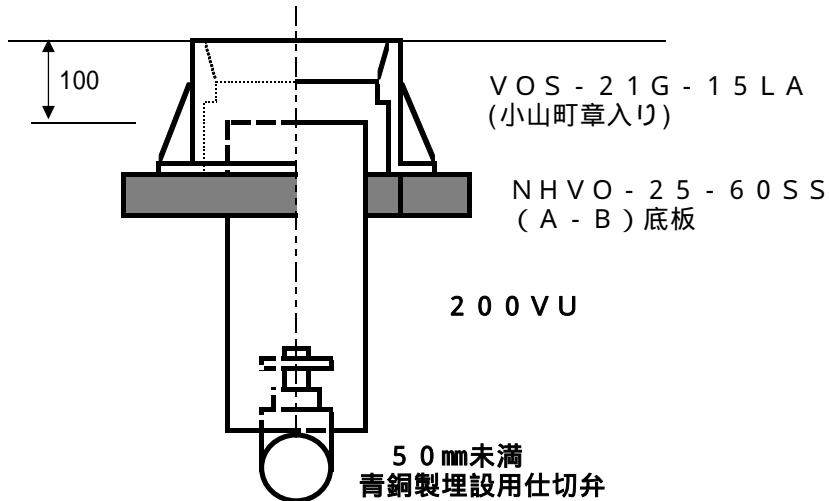


小山町仕切弁用鉄蓋標準図

仕切弁鉄蓋設置図 (50mm未満)

車道内設置

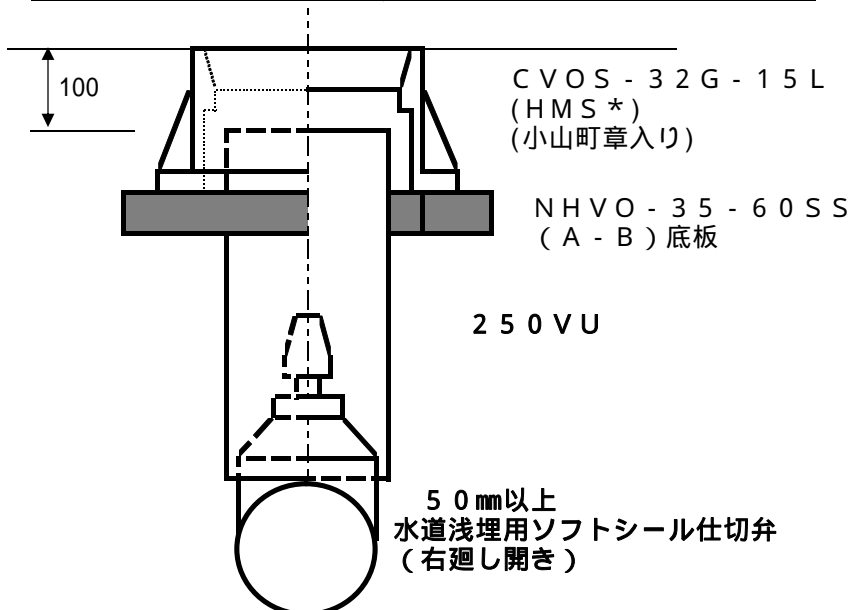


歩道内設置の場合、ダクタイト
鑄鉄蓋製100mm又は150mm(下
記及び同等品以上)で可とする。

- ・日之出水道機器、固定式FDS又は伸縮式FDSA
- ・前澤化成工業、固定式SSDD又は伸縮式SSADD

仕切弁鉄蓋設置図 (50mm以上)

車歩道・宅地内を問わず、量水器一次側に設置する場合



HMSキャップ鉄蓋表示、仕切
弁口径及び開方向とする。

仕切弁が右廻し開きの場合、開方向
(R)となる。